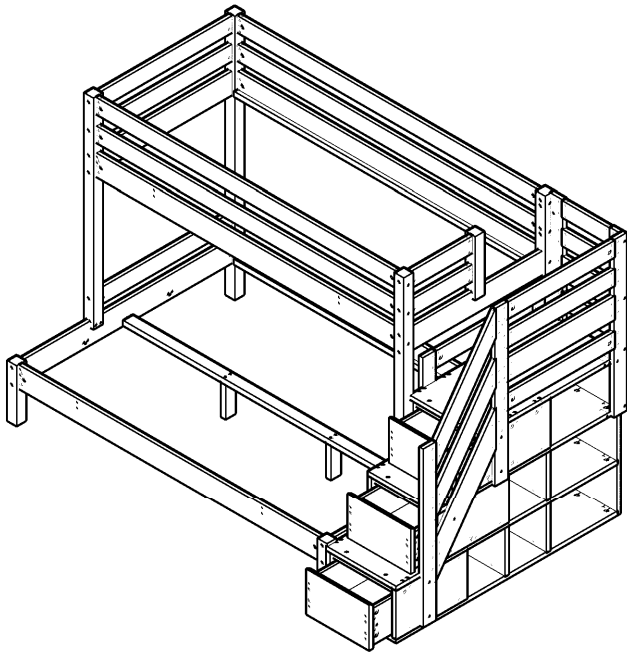
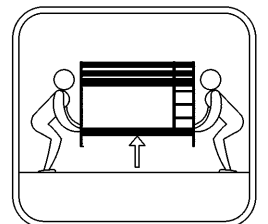
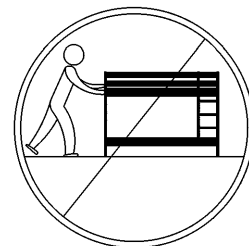
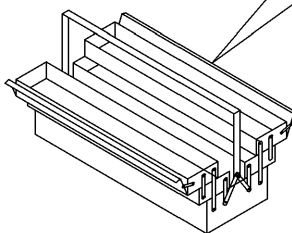
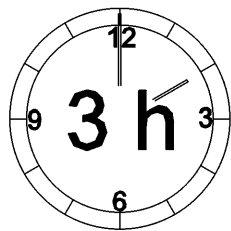
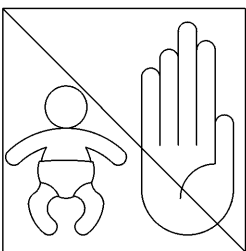
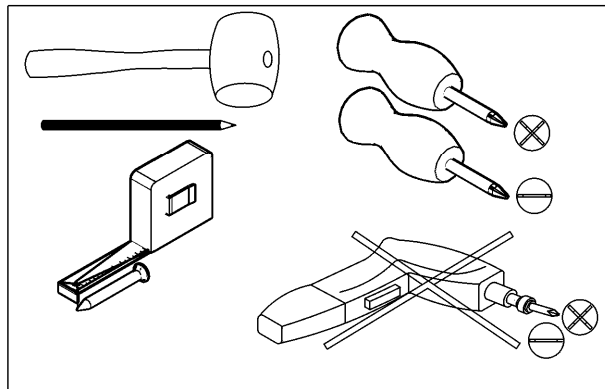
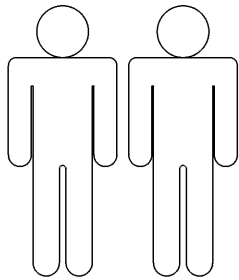
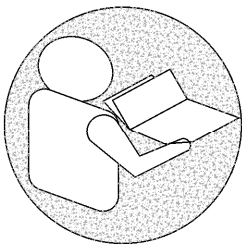
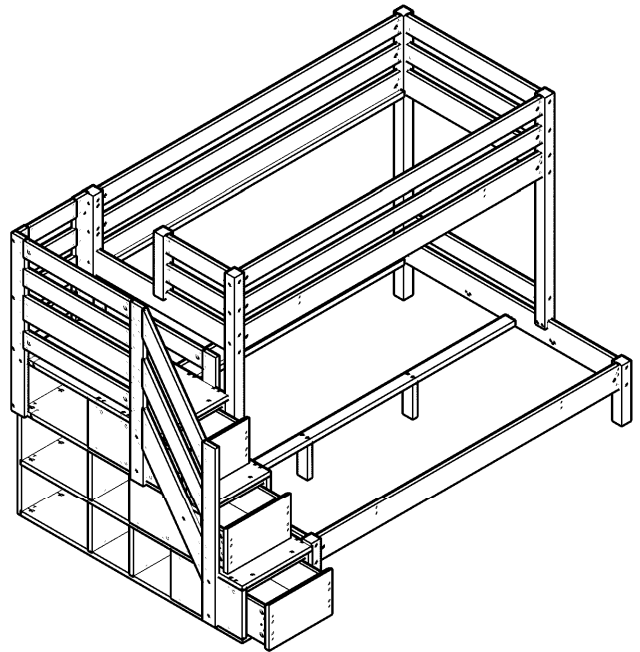
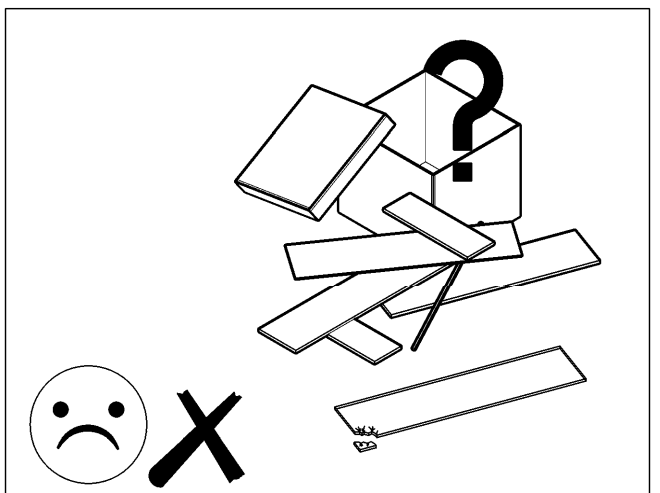
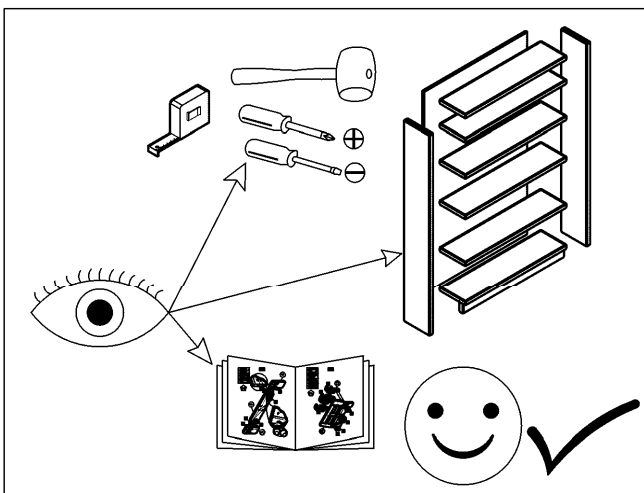
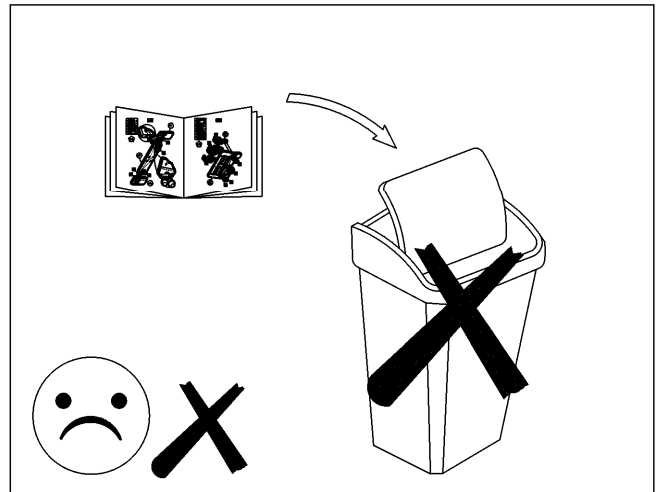
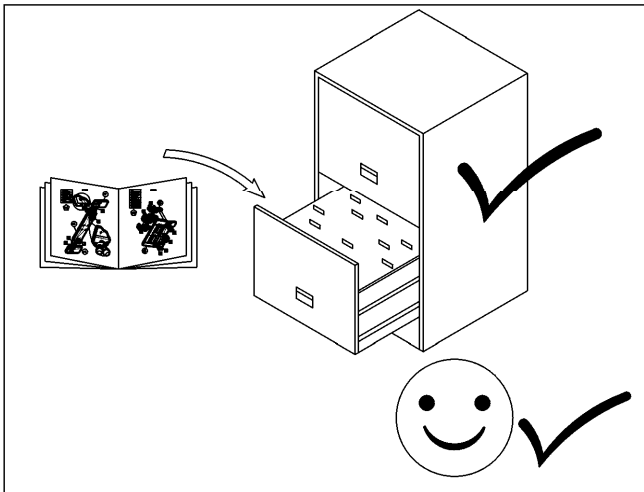
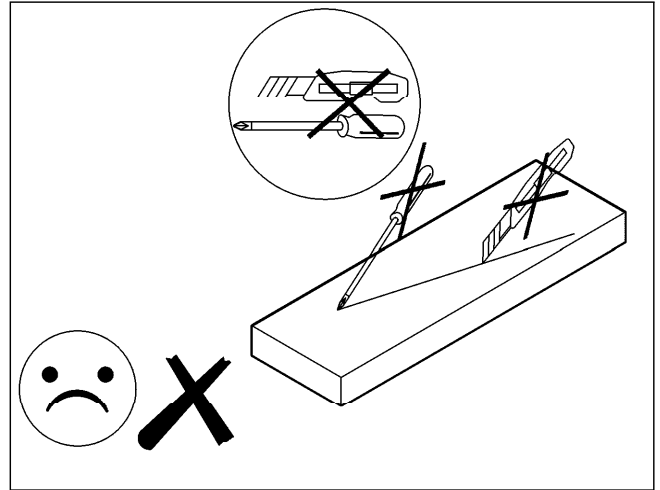
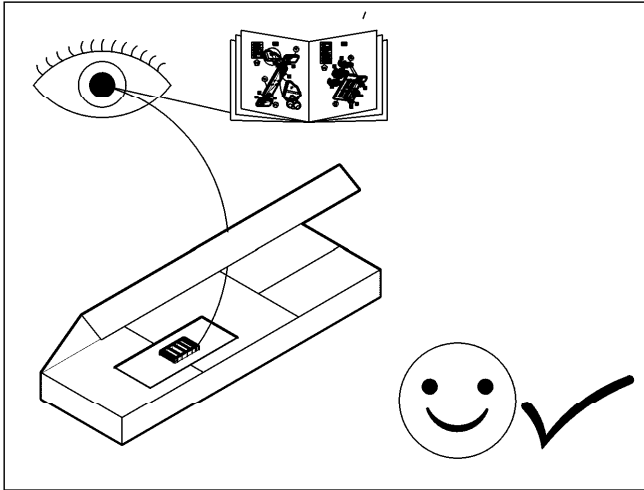
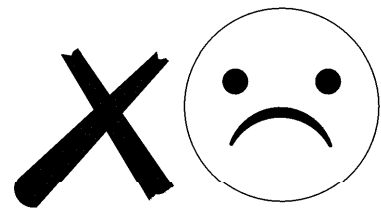
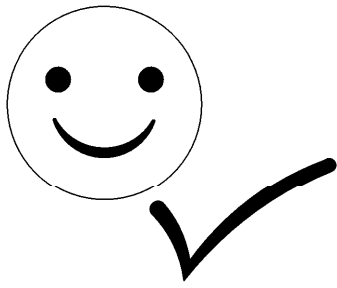


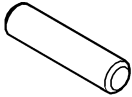
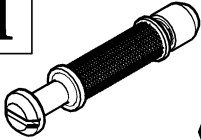
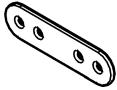

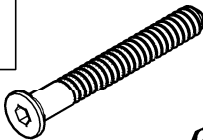
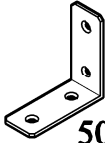
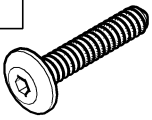
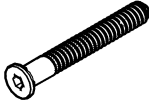
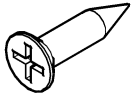
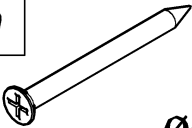

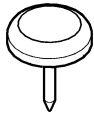
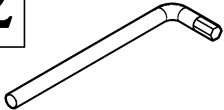
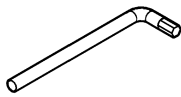

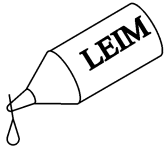
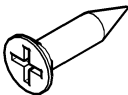
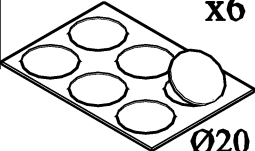
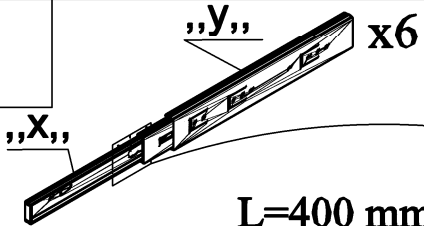
MOŽNOST 1

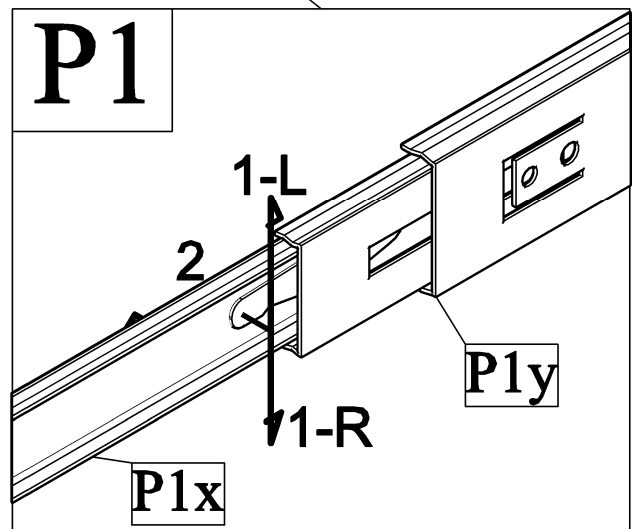
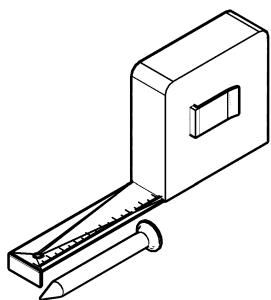


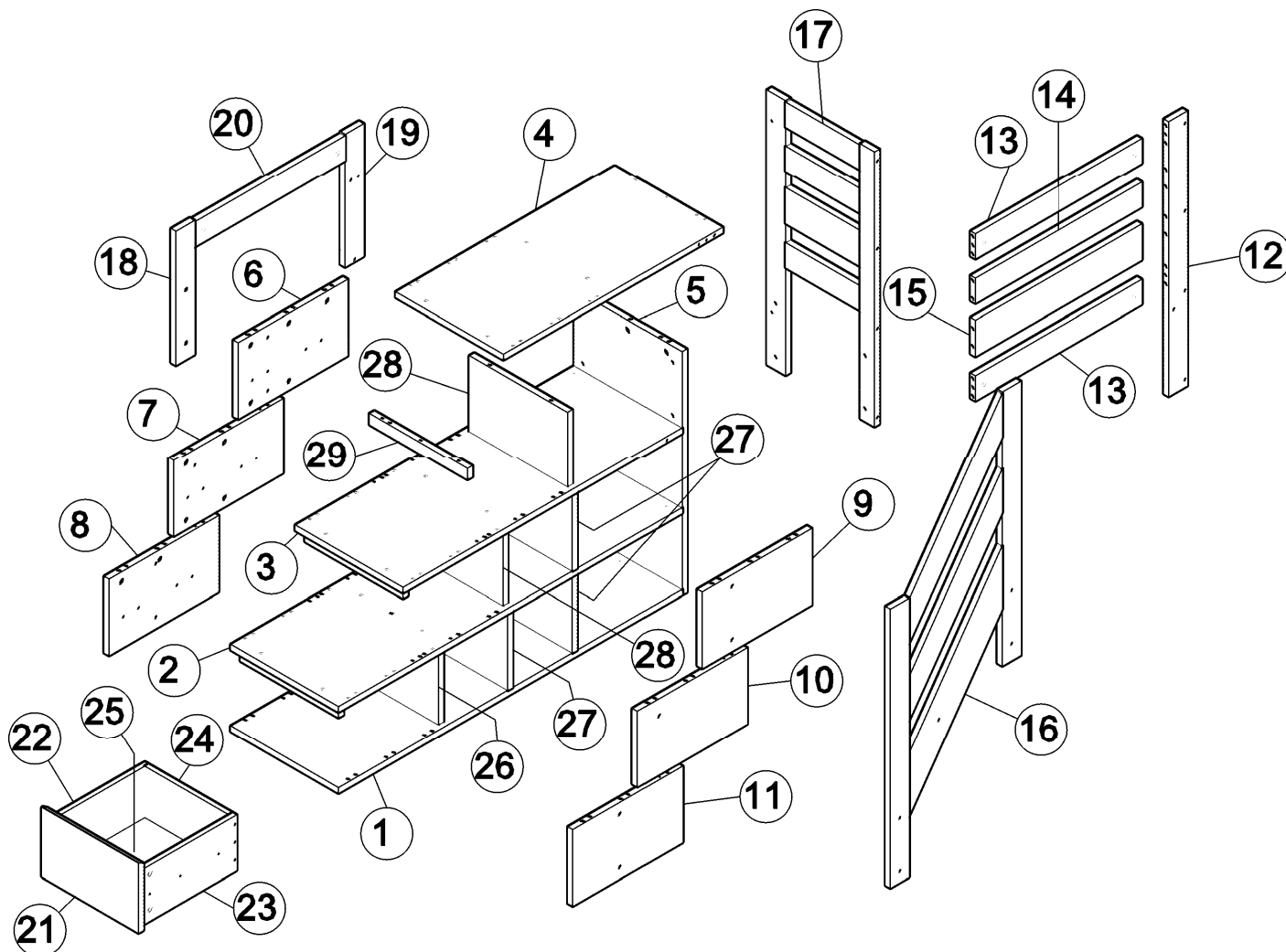
MOŽNOST 2



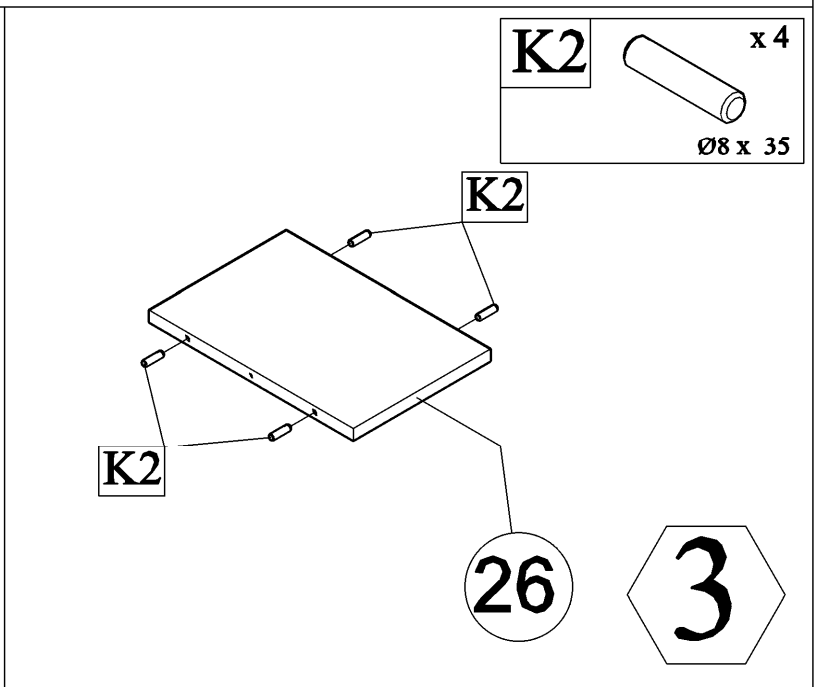
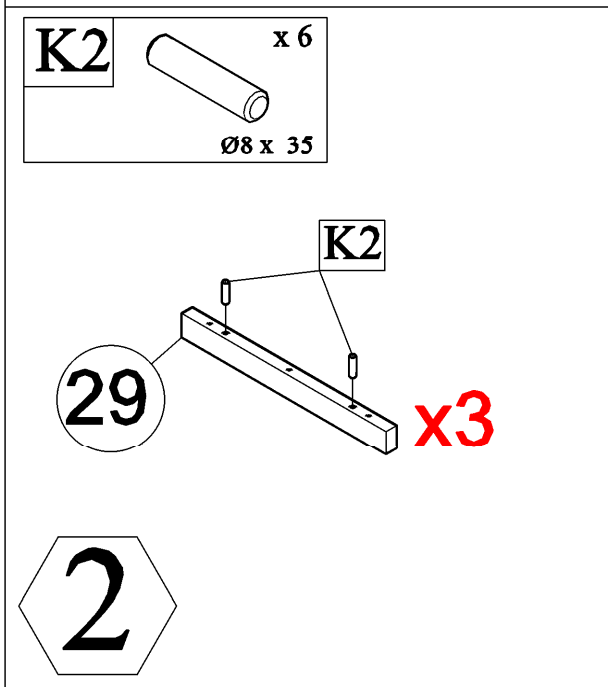
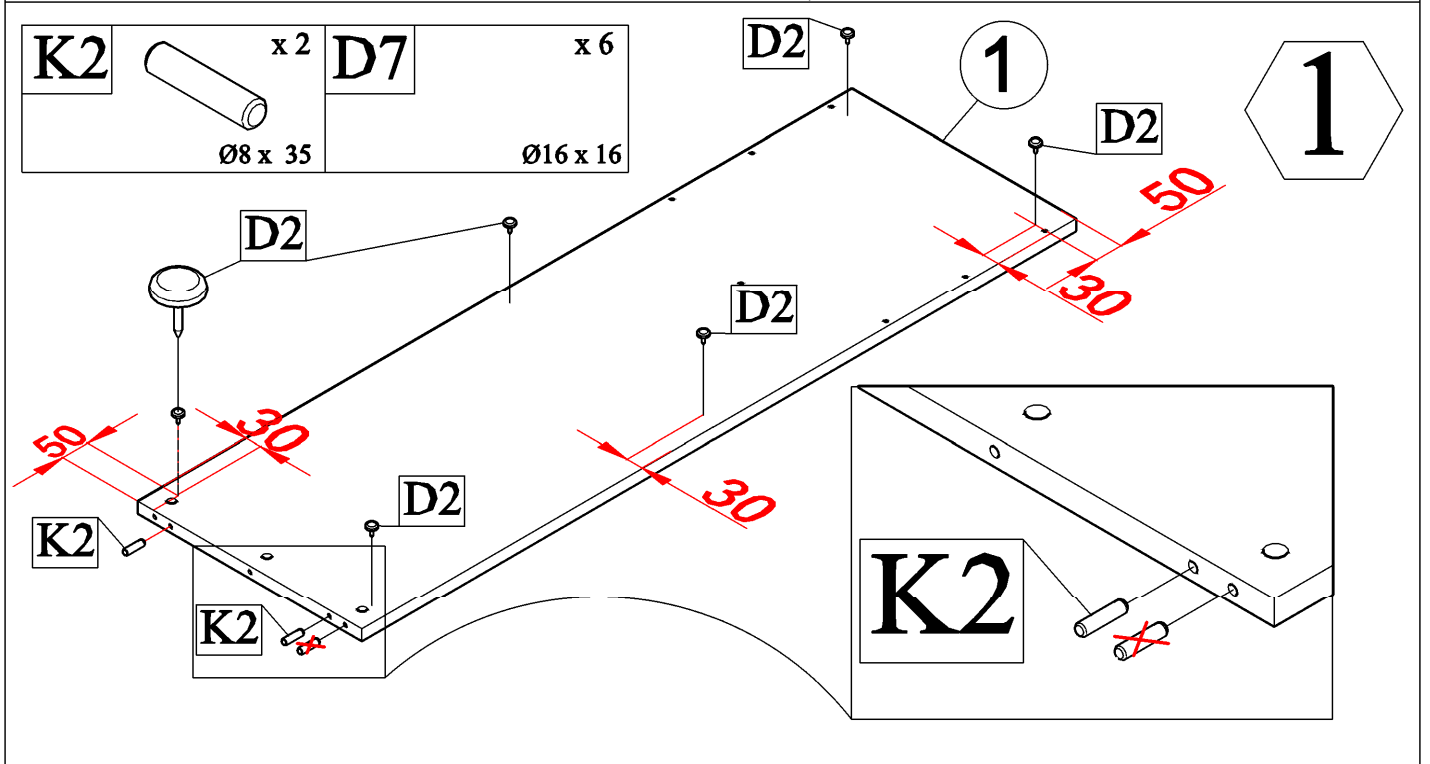
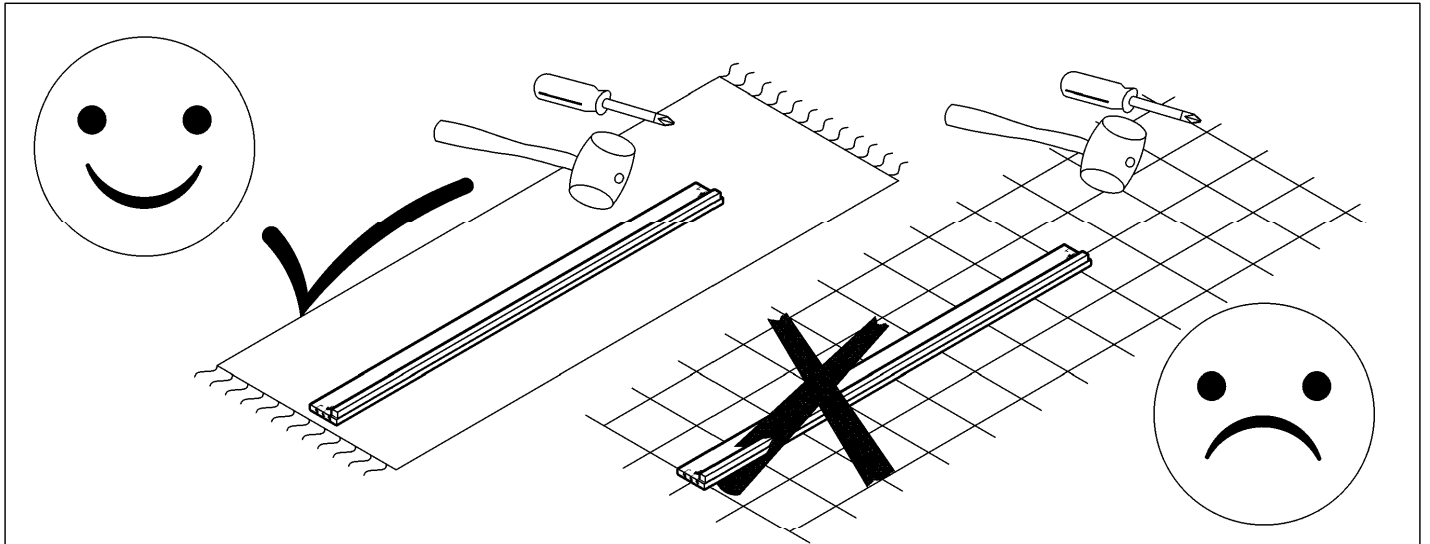


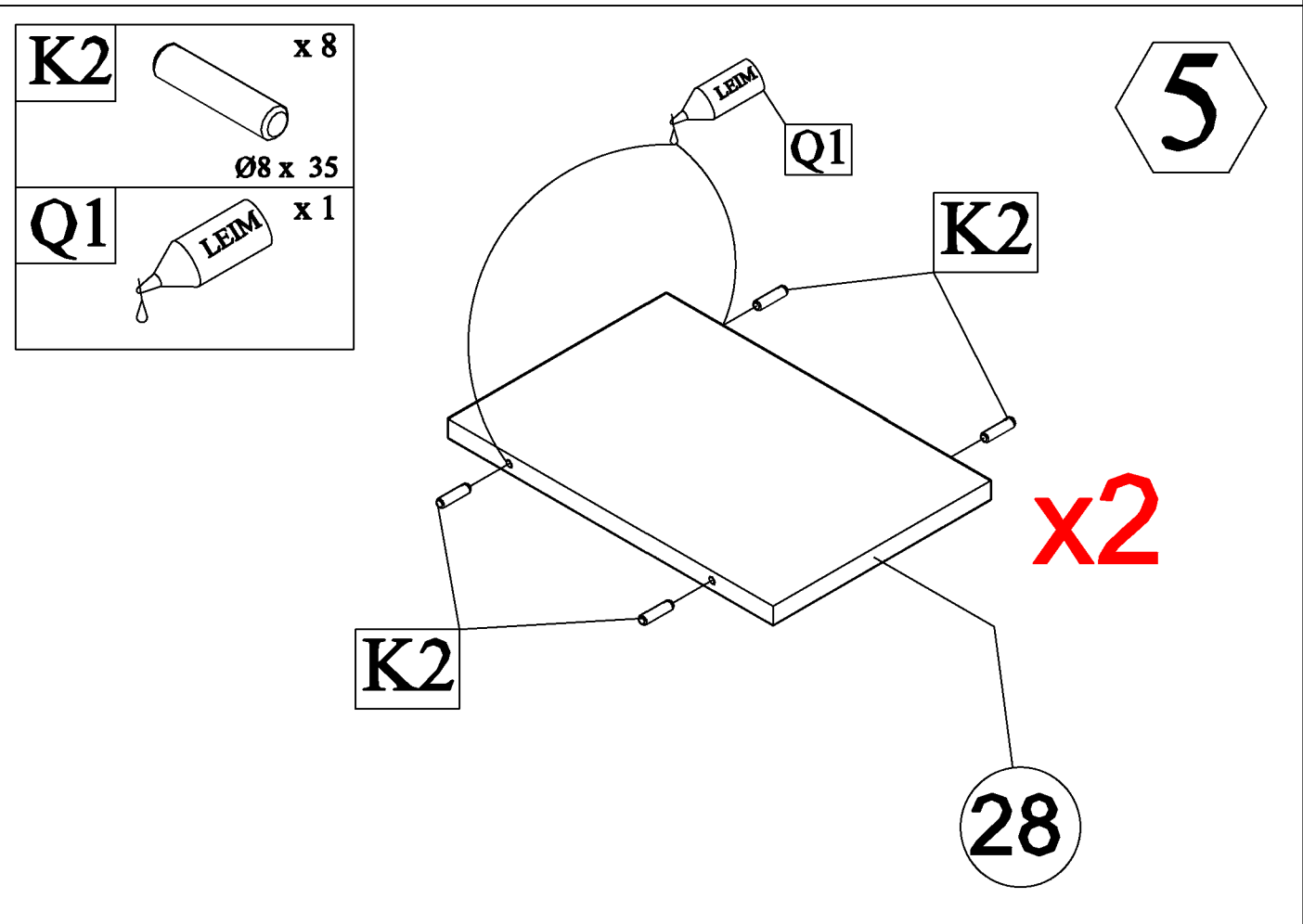
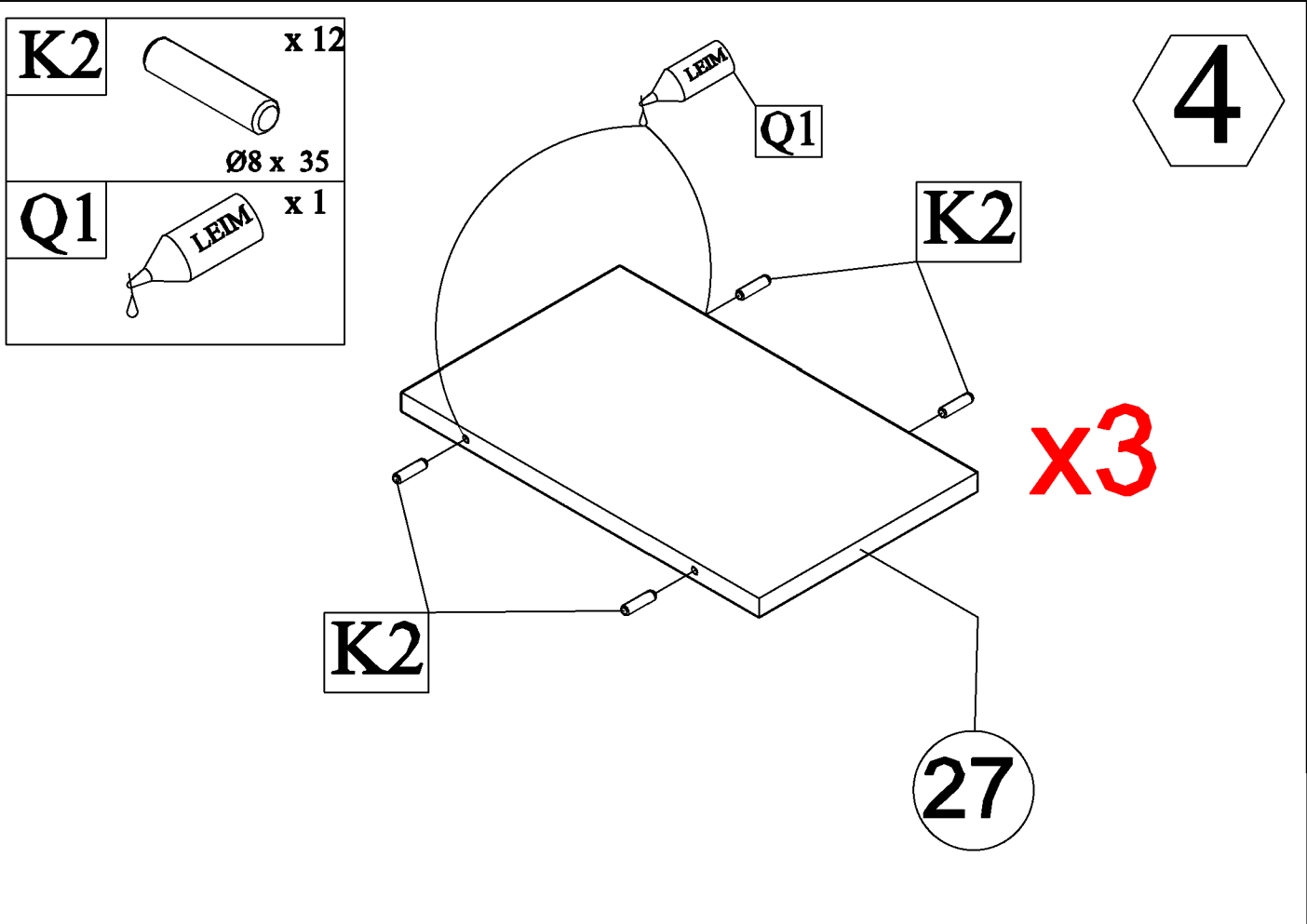
K2  x 118 Ø8 x 35	M1  x 52 Ø6,3/34	B2  x2 60 x 15
M2  x52 Ø15	C2  x 24 Ø7 x 50	B5  x1 50 x 50 x20
J13  x 11 M6 X 35	C1  x18 Ø5 x 40	S4  x12 Ø3,5 x 20
S15  x 9 Ø4 x 55	H7  x 11 M6/Ø8 x 15	D7  x6 Ø16 x 16
F2  x 2 HEX 4 mm	F1  x1 HEX 3 mm	D2  x3 Ø8
Q1  x2	S2  x46 Ø3,5 x 16	D18  x6 Ø20
P1  x6 L=400 mm		

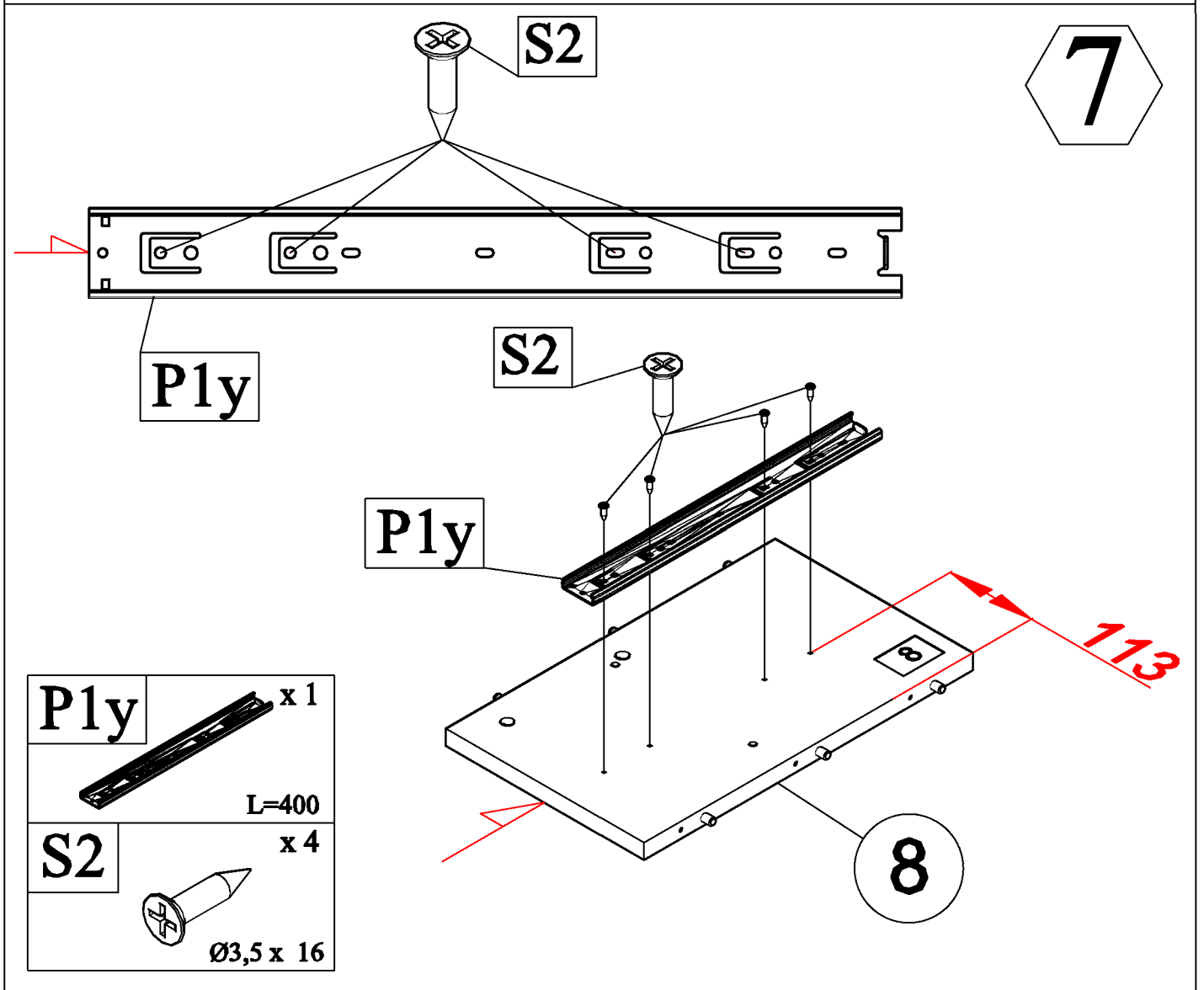
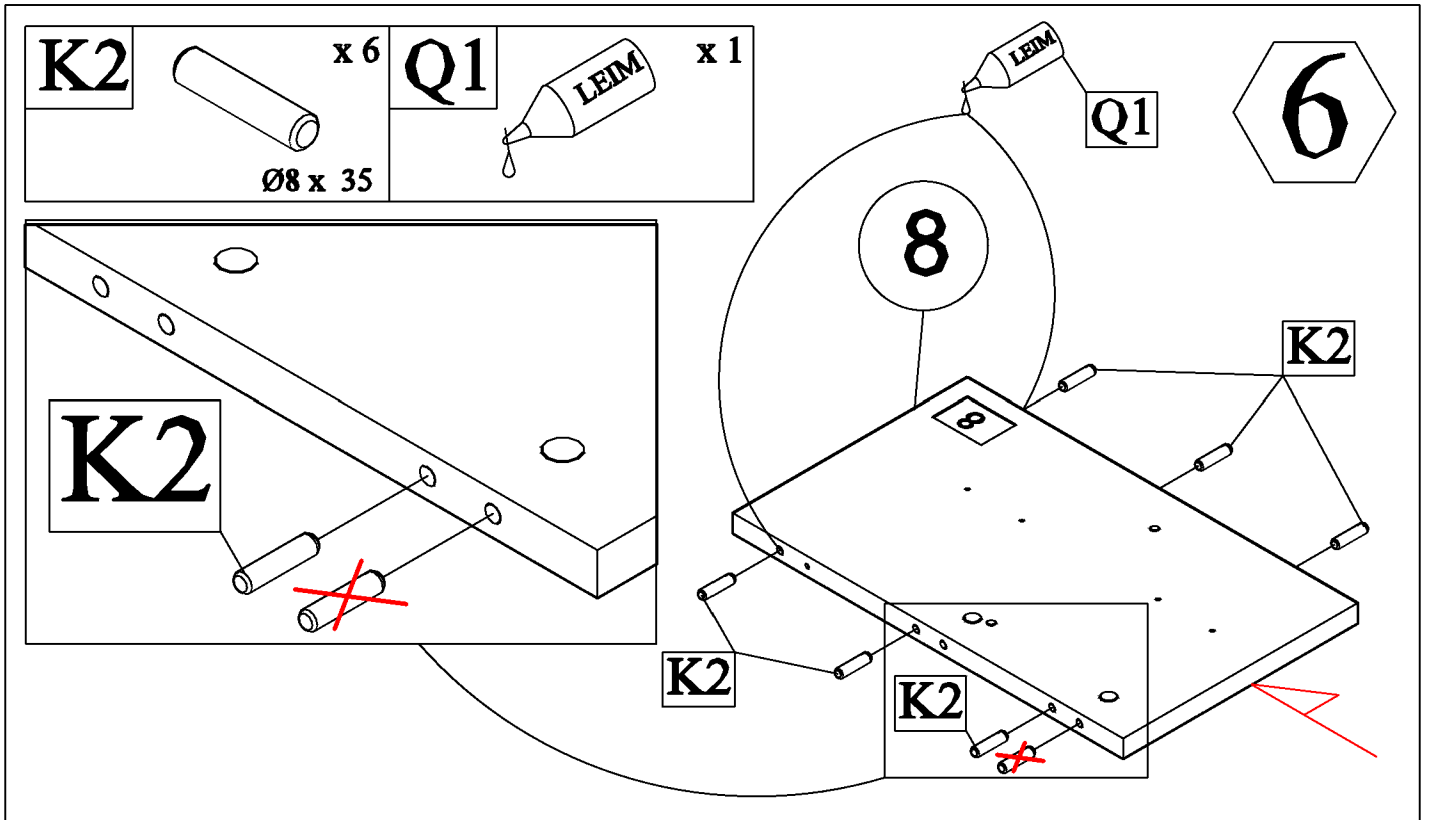




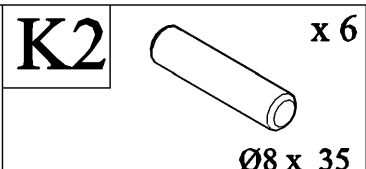
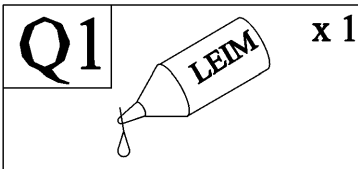
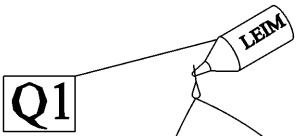
PŘEDMĚT ČÍSLO	POČET KS	DIMENZE L X B X T(MM)	✓	PŘEDMĚT ČÍSLO	POČET KS	DIMENZE L X B X T(MM)	✓
16	1	1565 x 546 x 20		1	1	1436 x 450 x 20	
17	1	995 x 450 x 20		2	1	1436 x 450 x 20	
18	1	483x 78 x 20		3	1	1166 x 450 x 20	
19	1	483 x 78 x 20		4	1	916 x 450 x 20	
20	1	630 x 90 x 20		5	1	885 x 450 x 20	
21	3	404 x 250 x 20		6	1	458 x 275 x 20	
22	3	400 x 200 x 16		7	1	458 x 275 x 20	
23	3	400 x 200 x 16		8	1	458 x 275 x 20	
24	3	352 x 200 x 16		9	1	458 x 275 x 20	
25	3	397 X 365 X 3		10	1	458 x 275 x 20	
26	1	275 X 410 X 20		11	1	438 x 275 x 20	
27	3	275 X 450 X 20		12	1	995 x 78 x 20	
28	2	275 X 410 X 20		13	2	696 x 90 x 20	
29	3	410X 40 X 20		14	1	696 x 90 x 20	
				15	1	696 x 130 x 20	



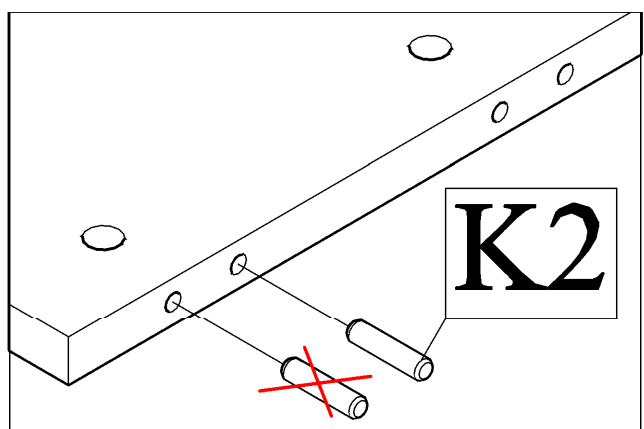
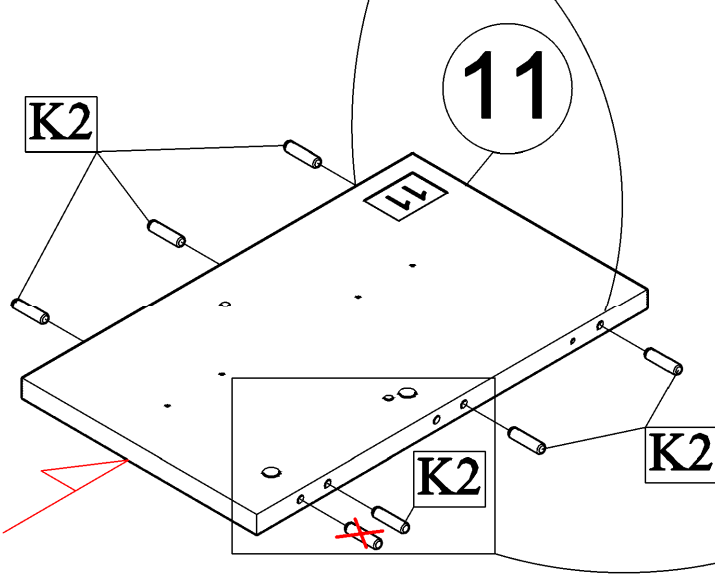




8

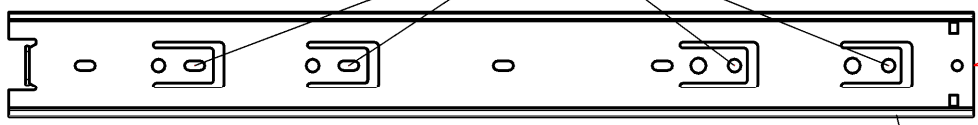
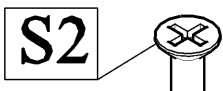


Ø8 x 35

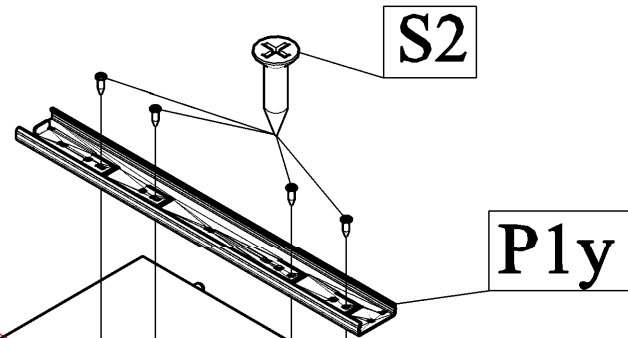


K2

9

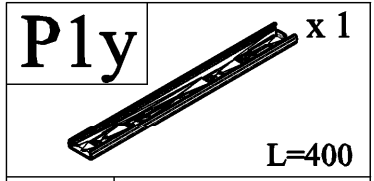


Ply

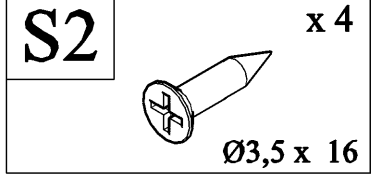


113

11

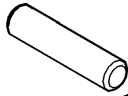
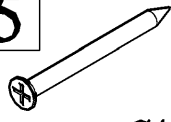
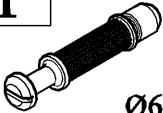


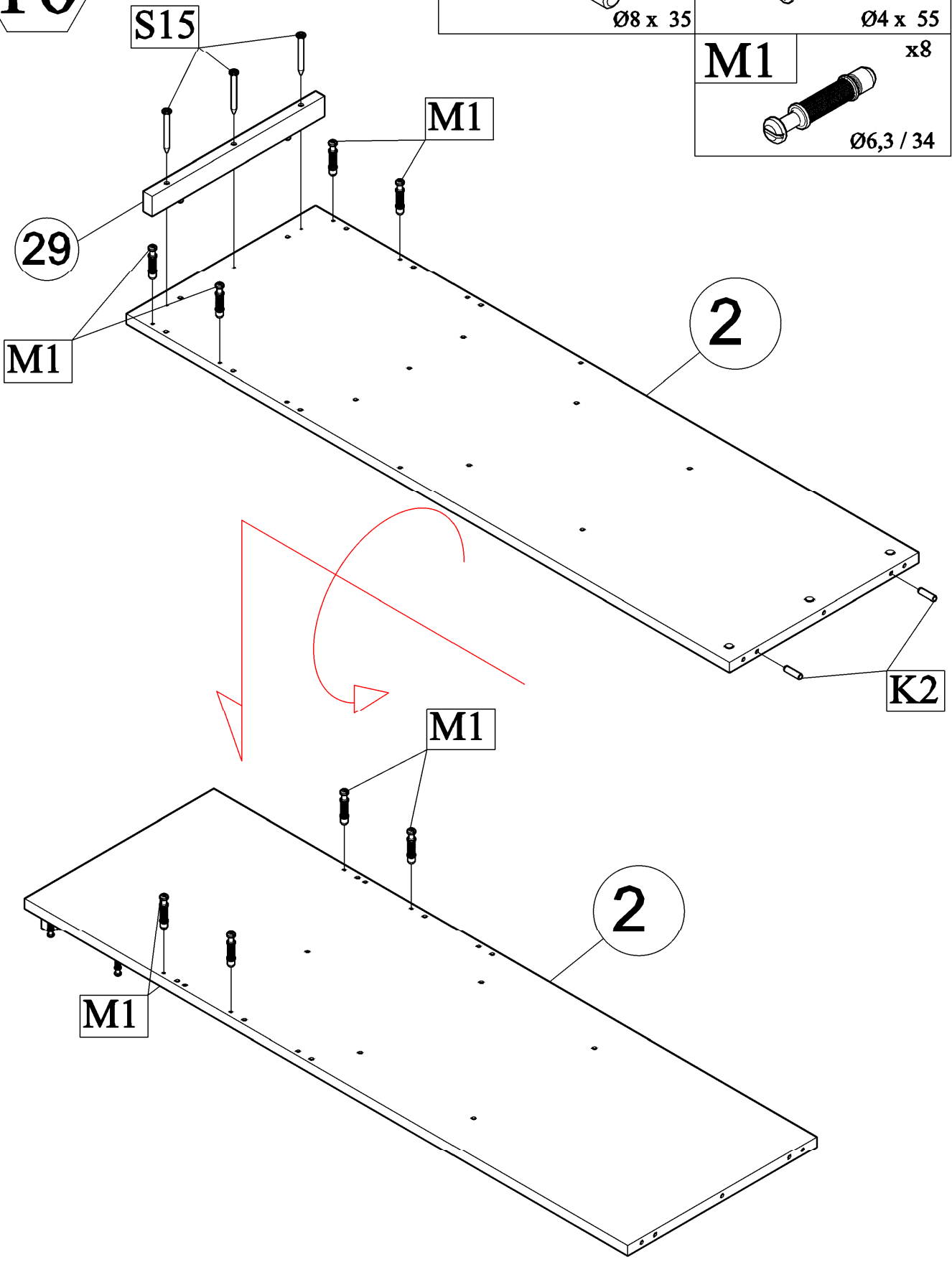
L=400

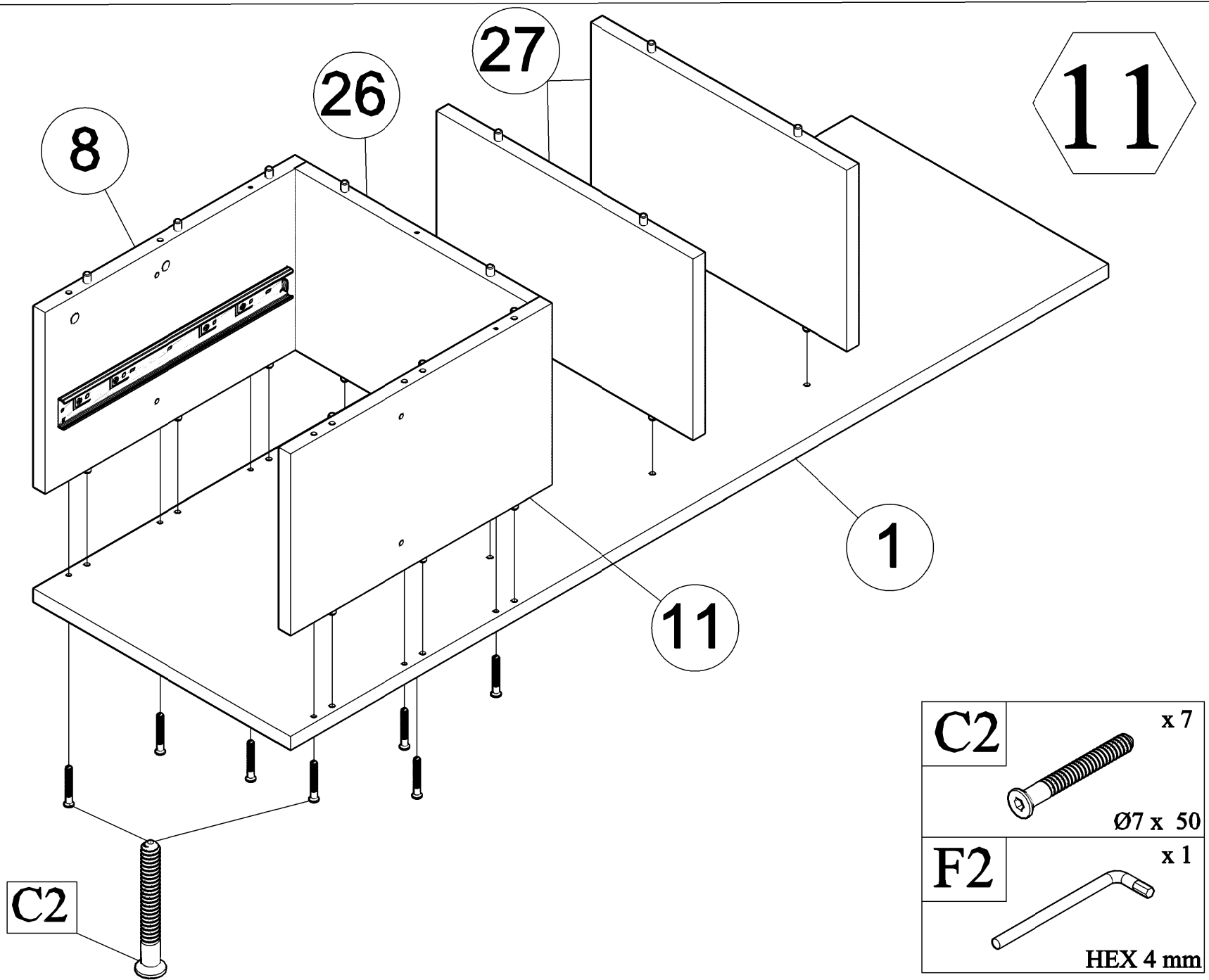


Ø3,5 x 16

10

K2	x2	S15	x3
			
	Ø8 x 35	Ø4 x 55	
M1	x8		
			
	Ø6,3 / 34		





12

C2

C2

2

11/39

M2

M2

F2

x 1

HEX 4 mm

M2

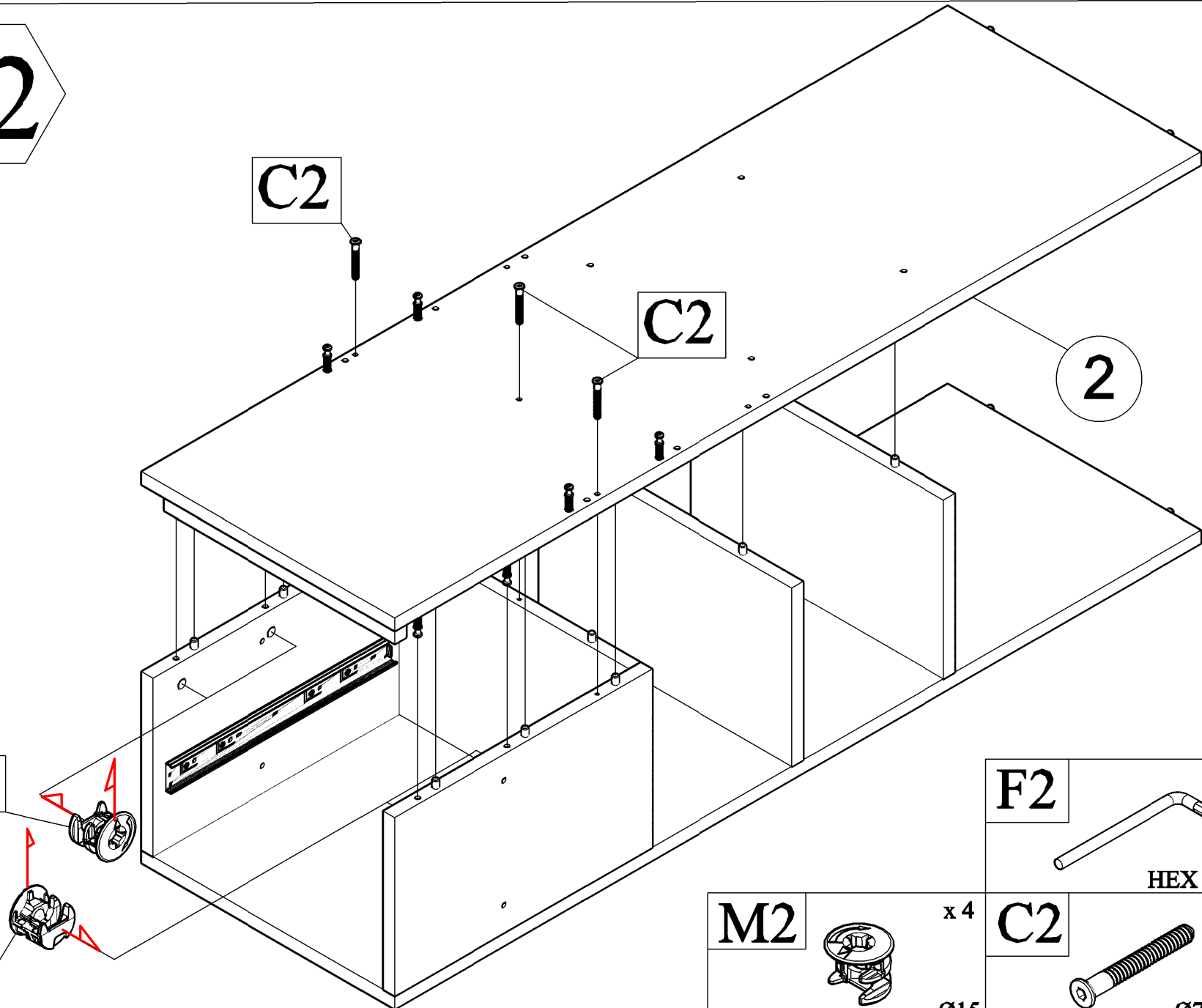
x 4

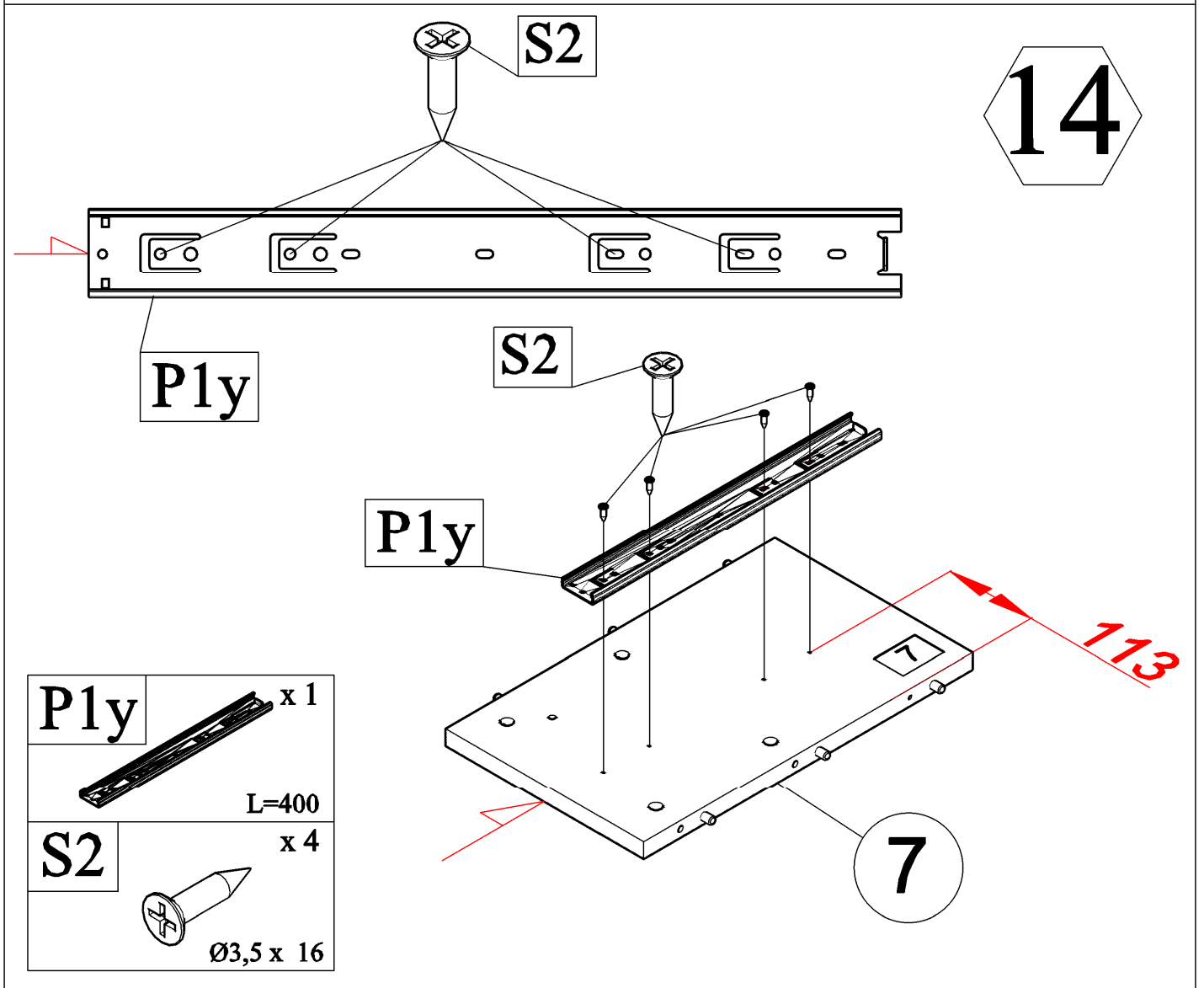
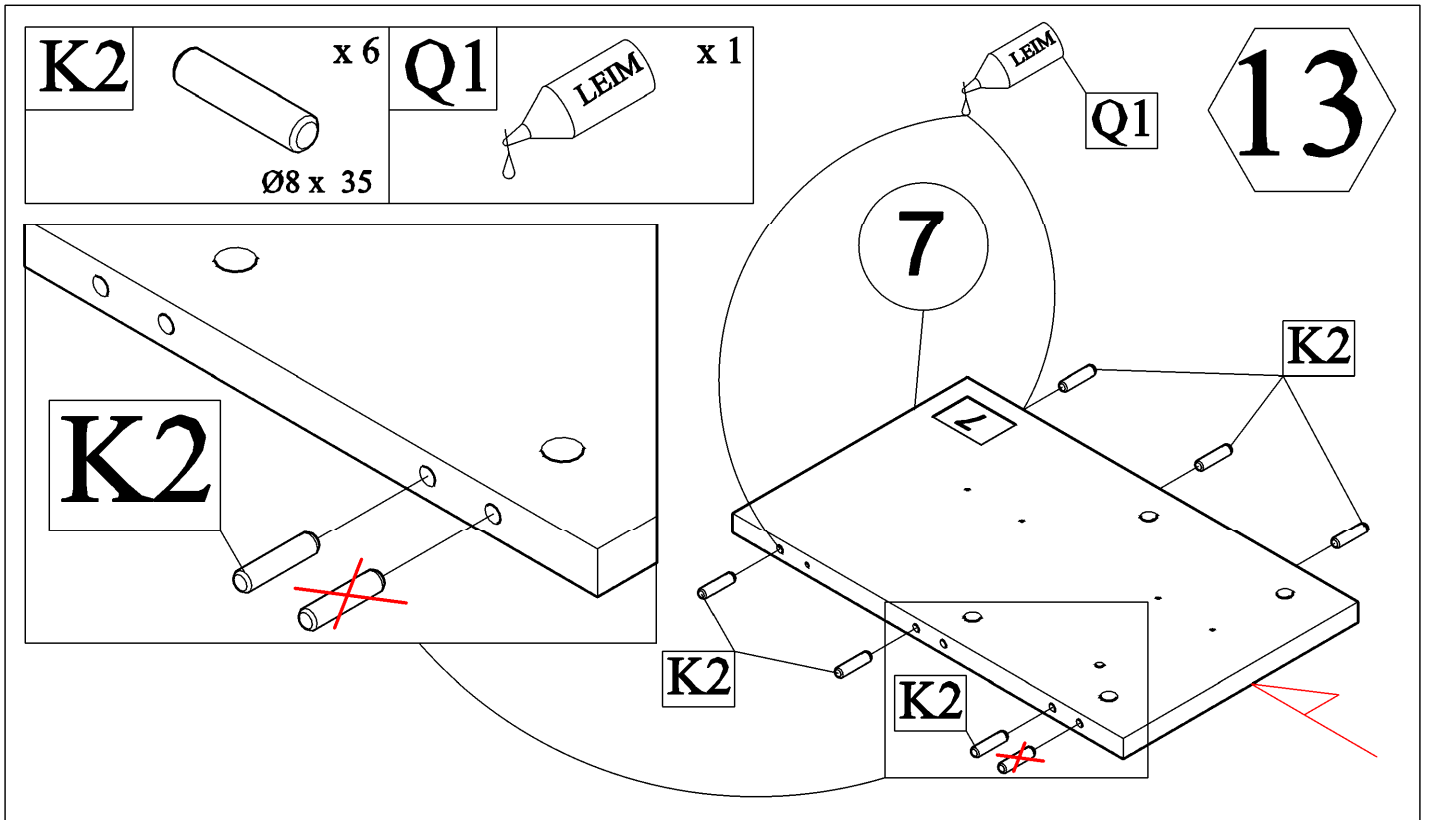
C2

x 3

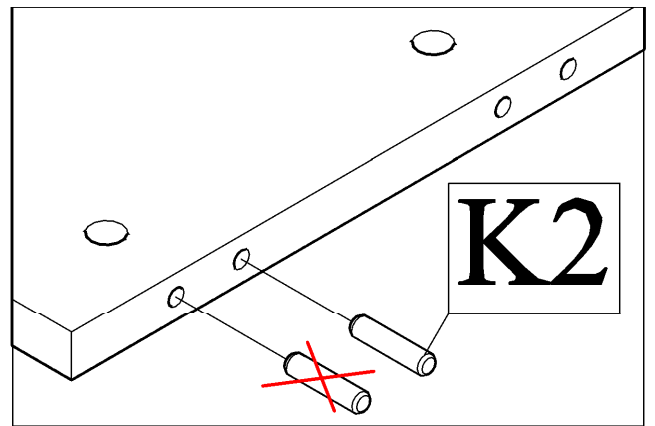
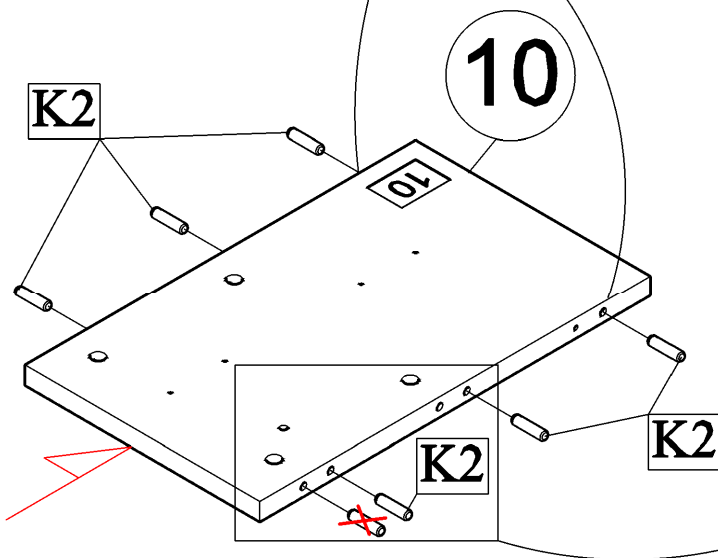
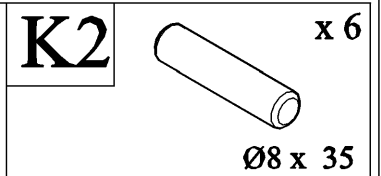
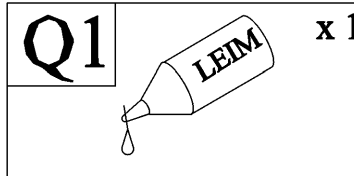
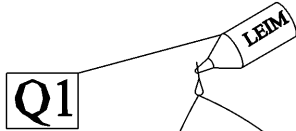
Ø15

Ø7 x 50

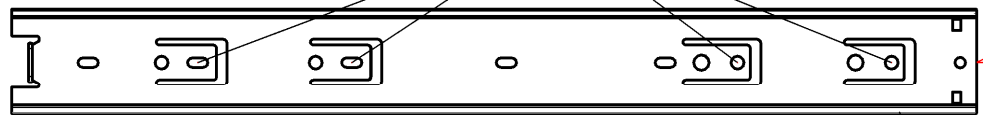
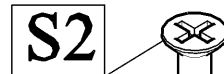




15



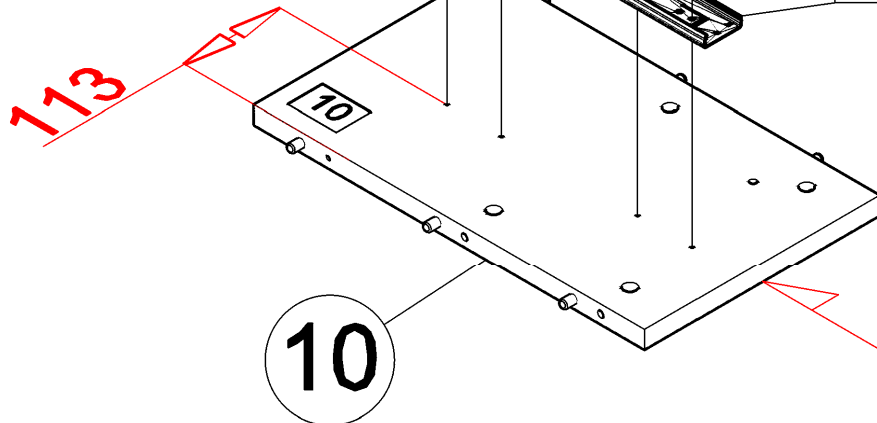
16



Ply

S2

Ply



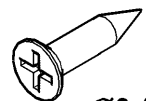
10

Ply x 1



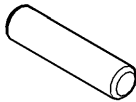
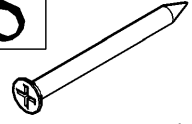
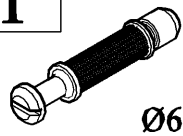
L=400

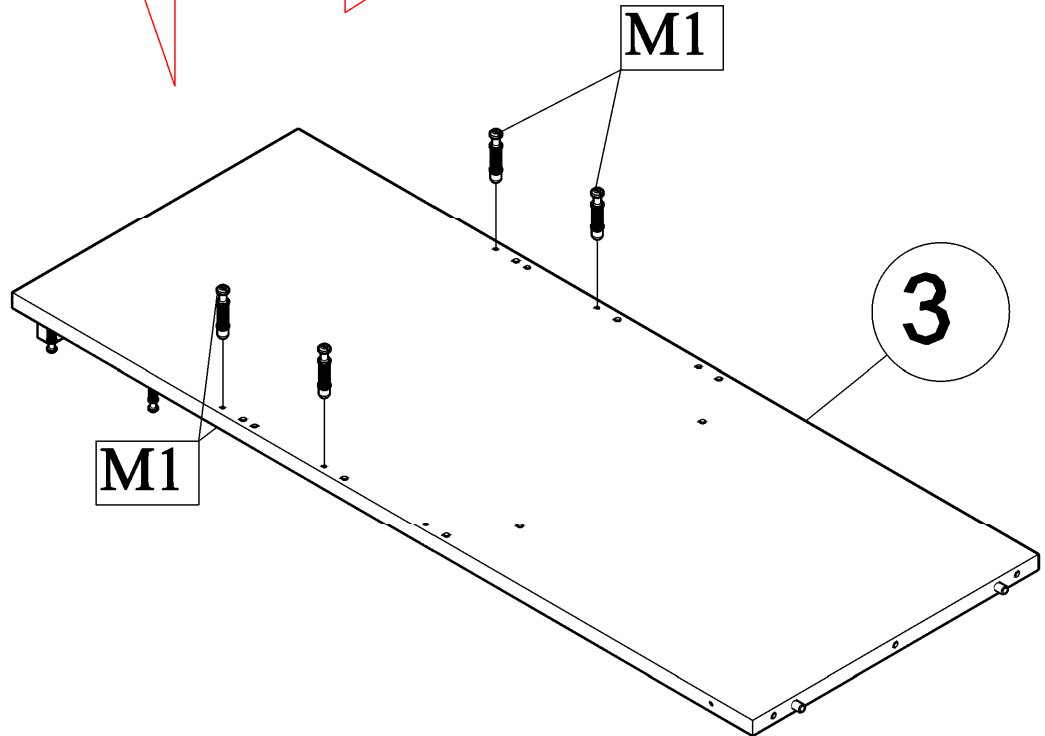
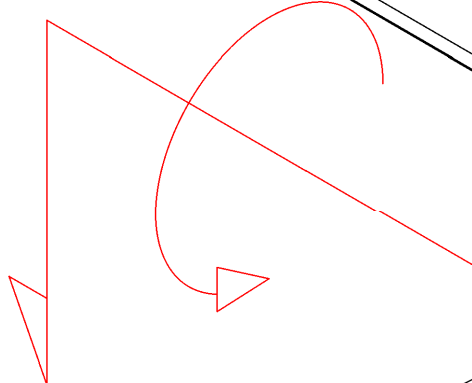
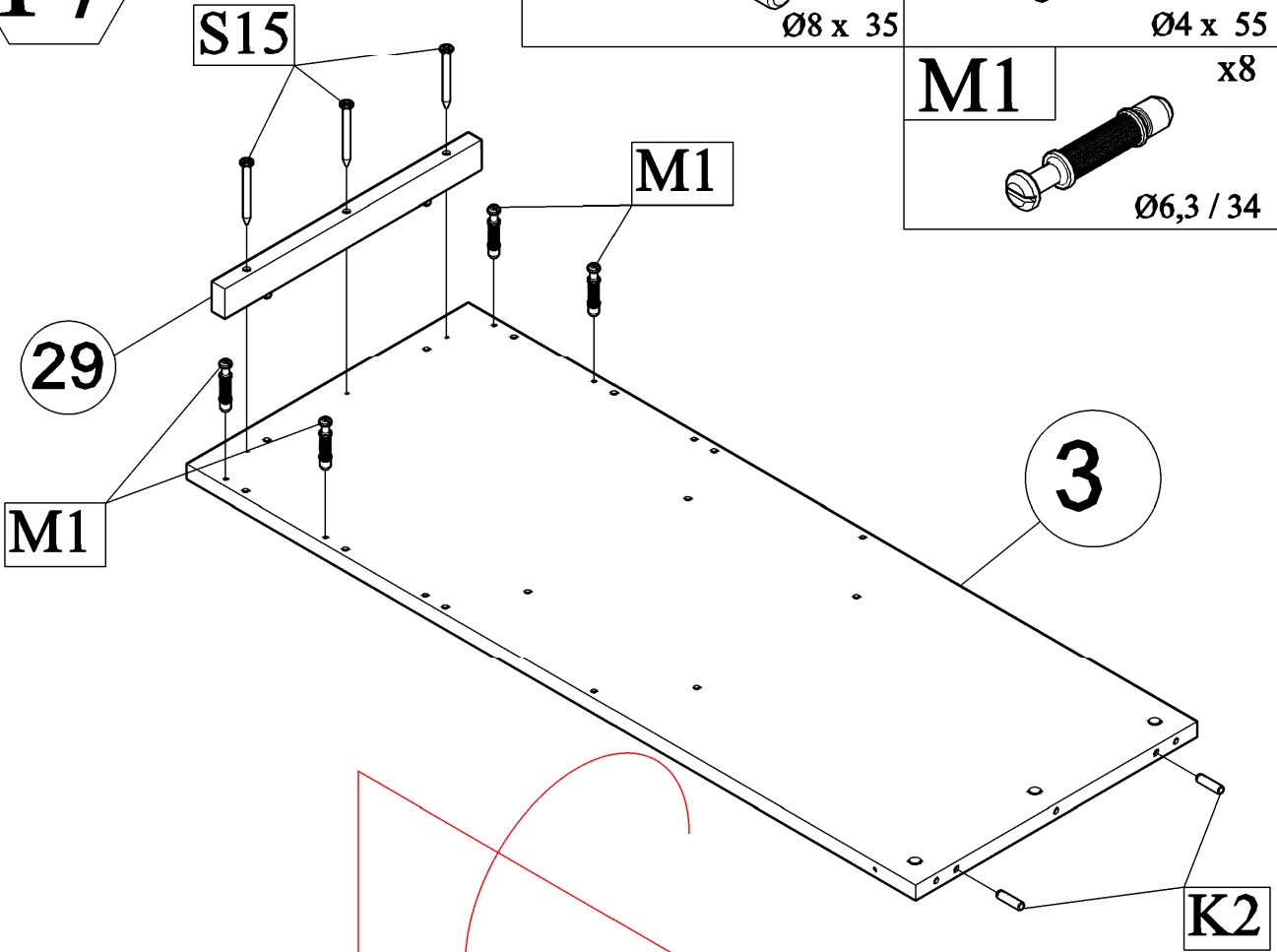
S2 x 4



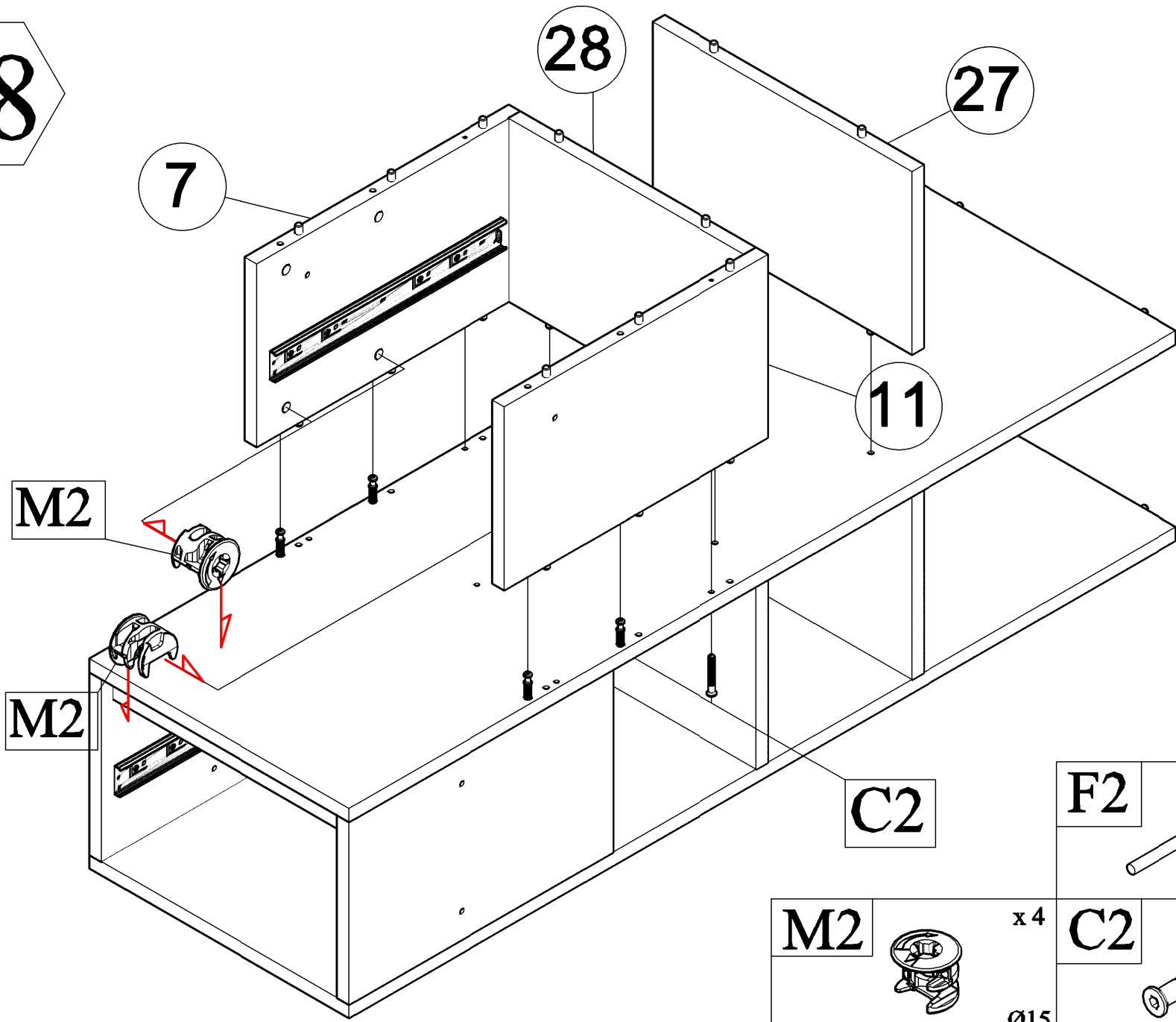
Ø3,5 x 16

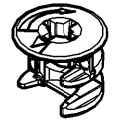
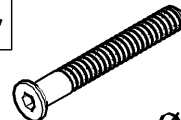
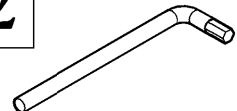
17

K2	x 2	S15	x 3
			
	Ø8 x 35		Ø4 x 55
M1	x 8		
			
	Ø6,3 / 34		



18



M2		x 4	Ø15
C2		x 2	Ø7 x 50
F2		x 1	HEX 4 mm

M2

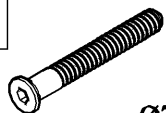


x 4

Ø15

C2

x 2



Ø7 x 50

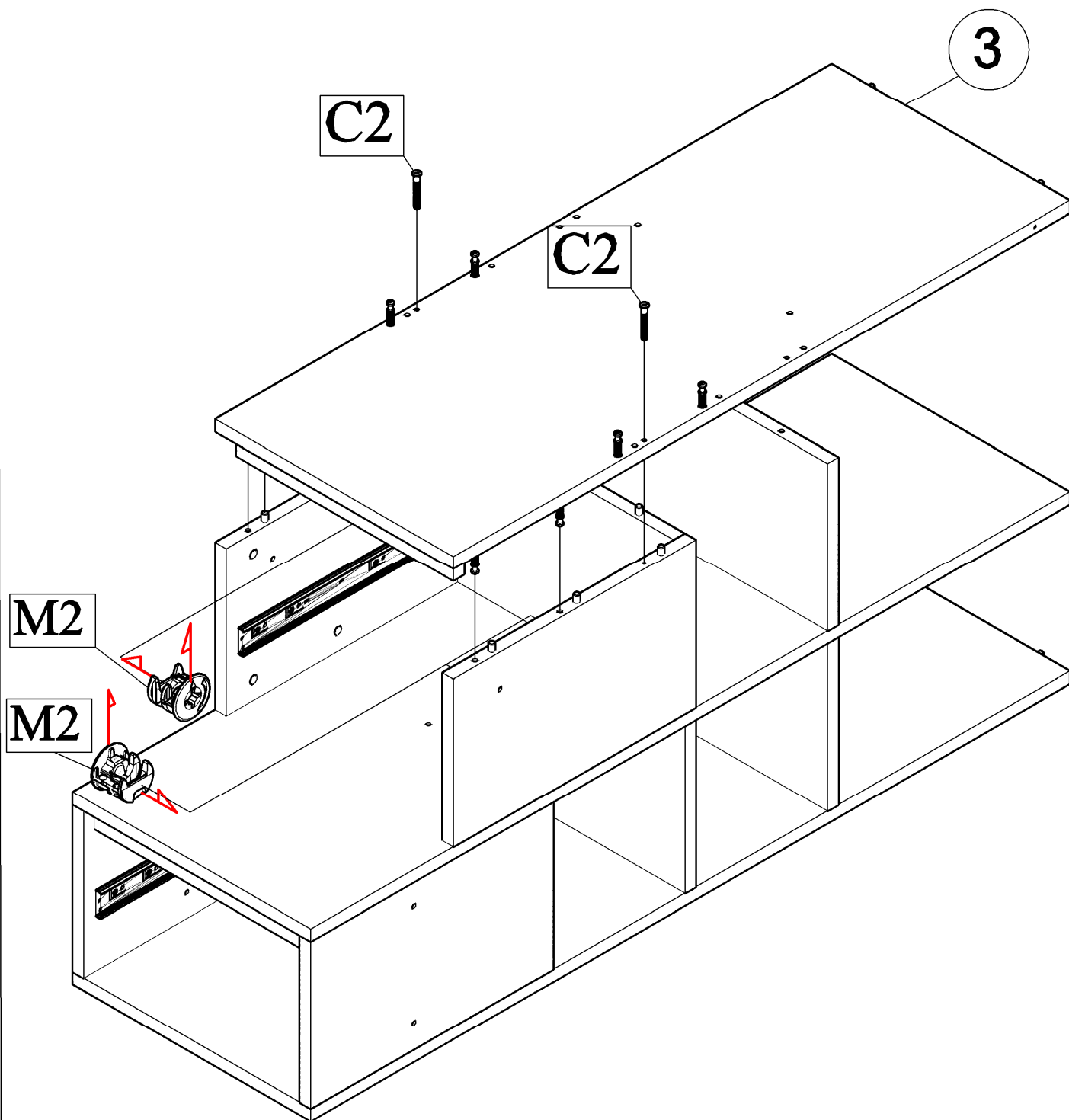
F2

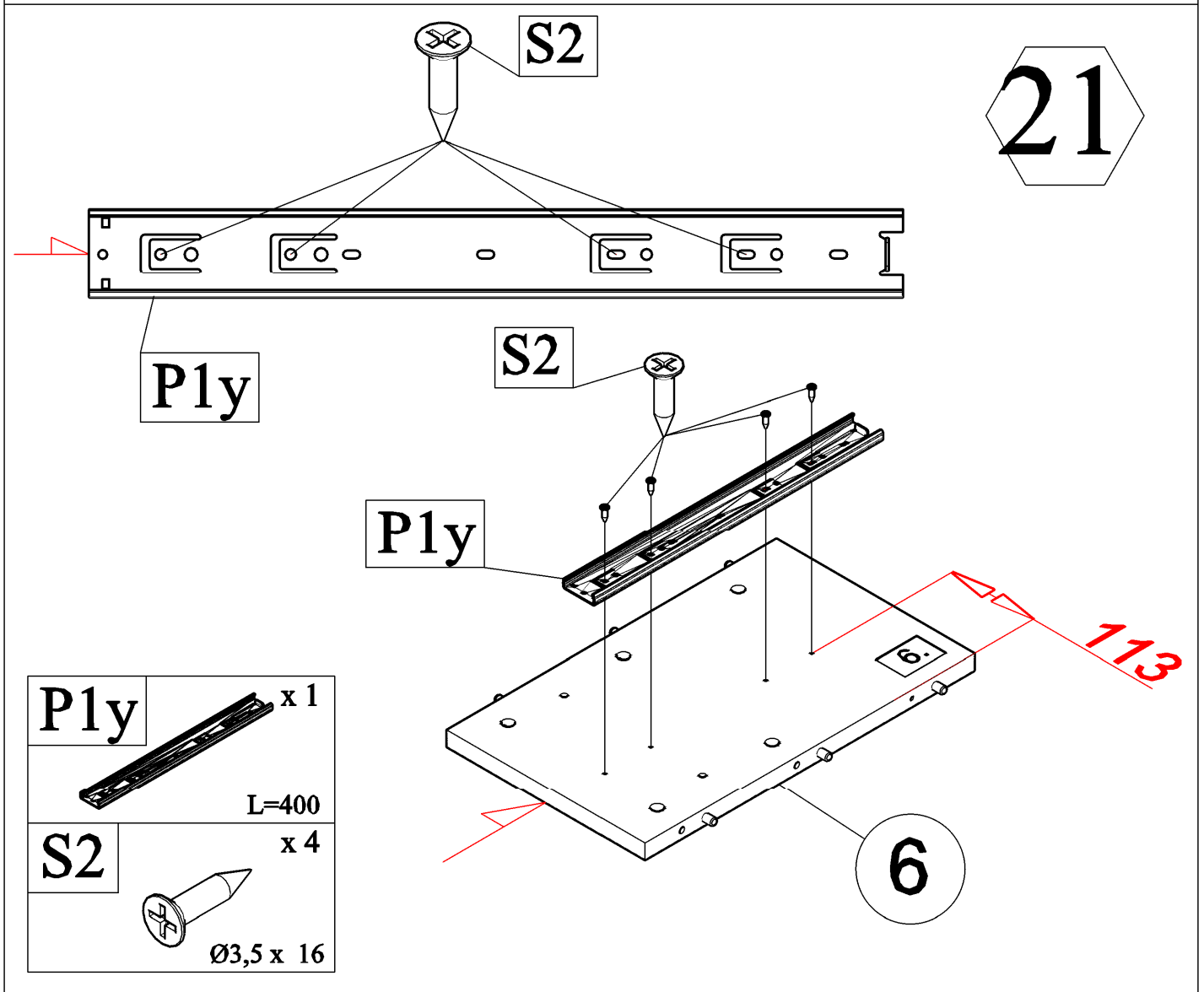
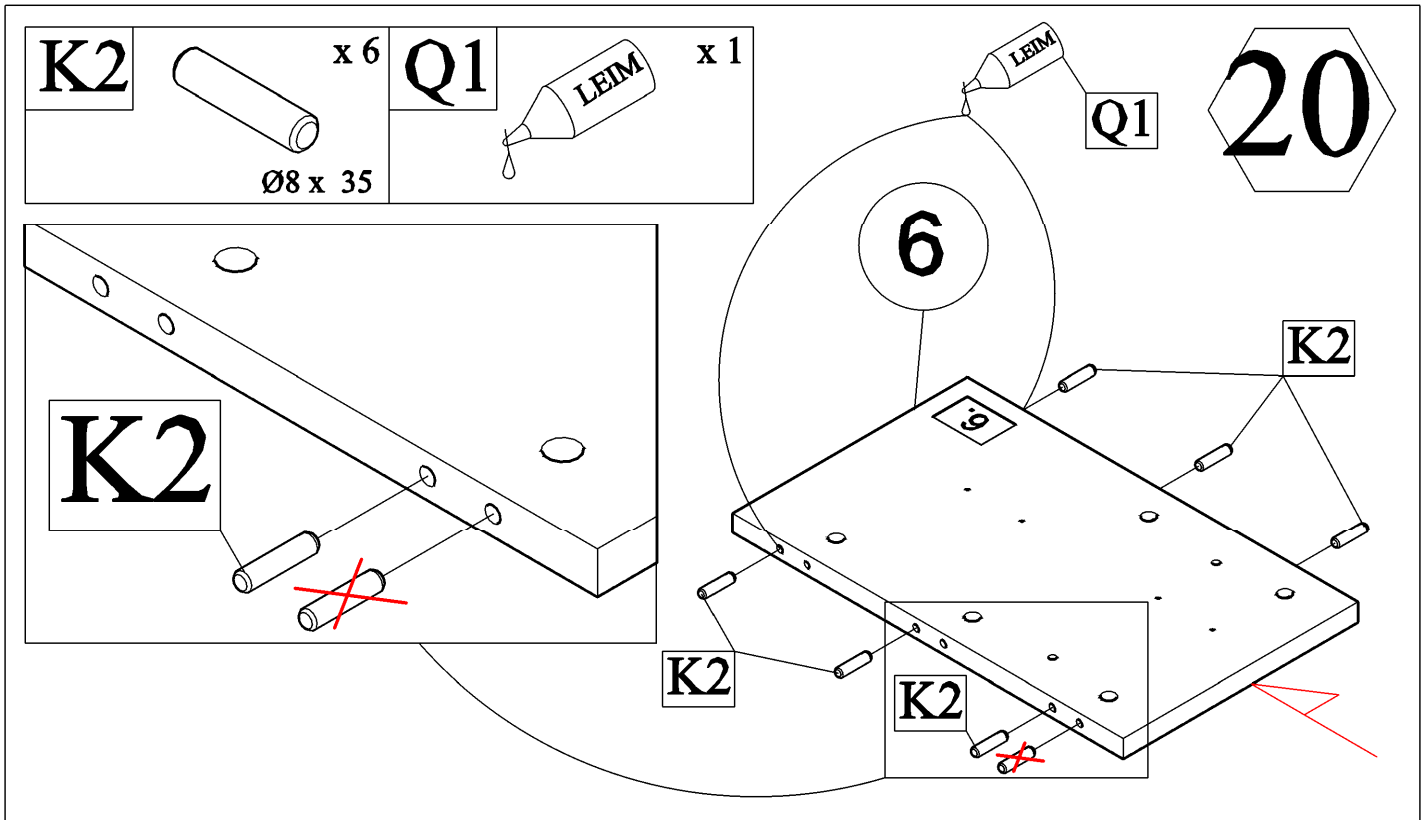
x 1



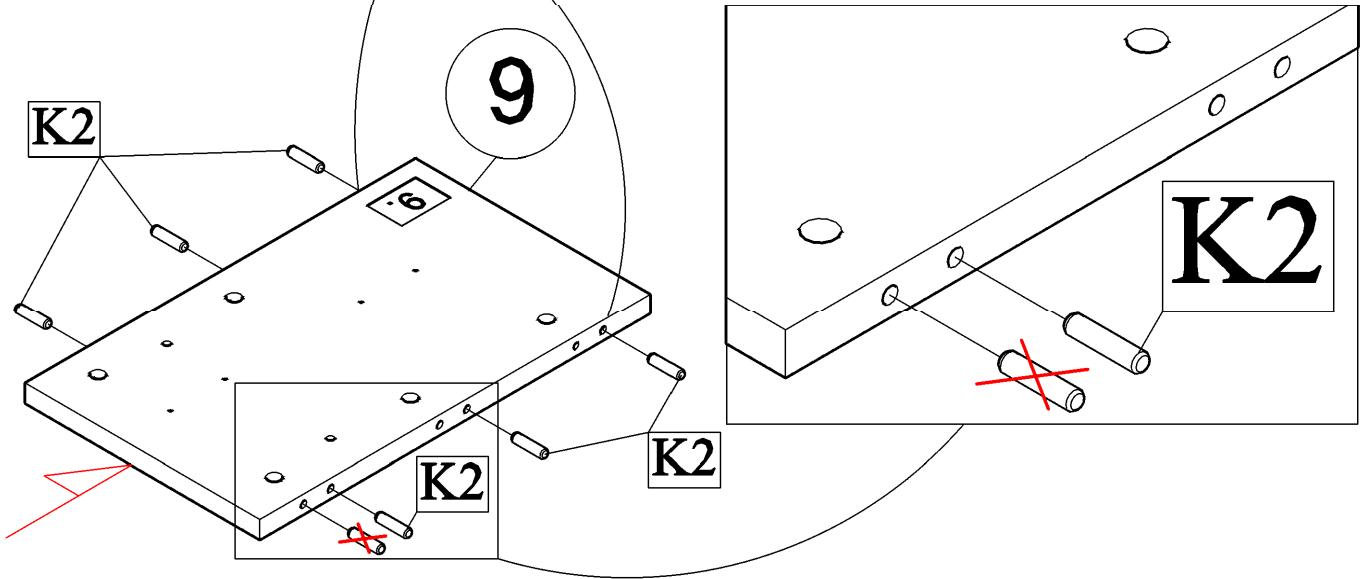
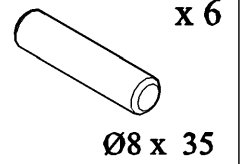
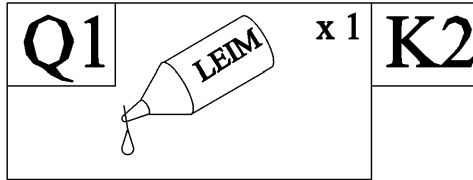
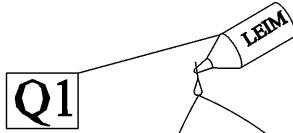
HEX 4 mm

19

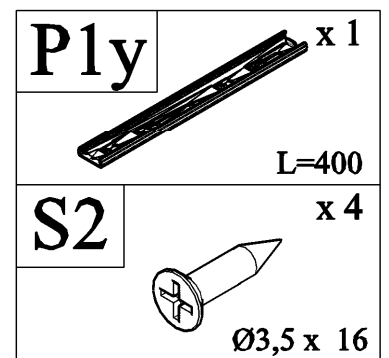
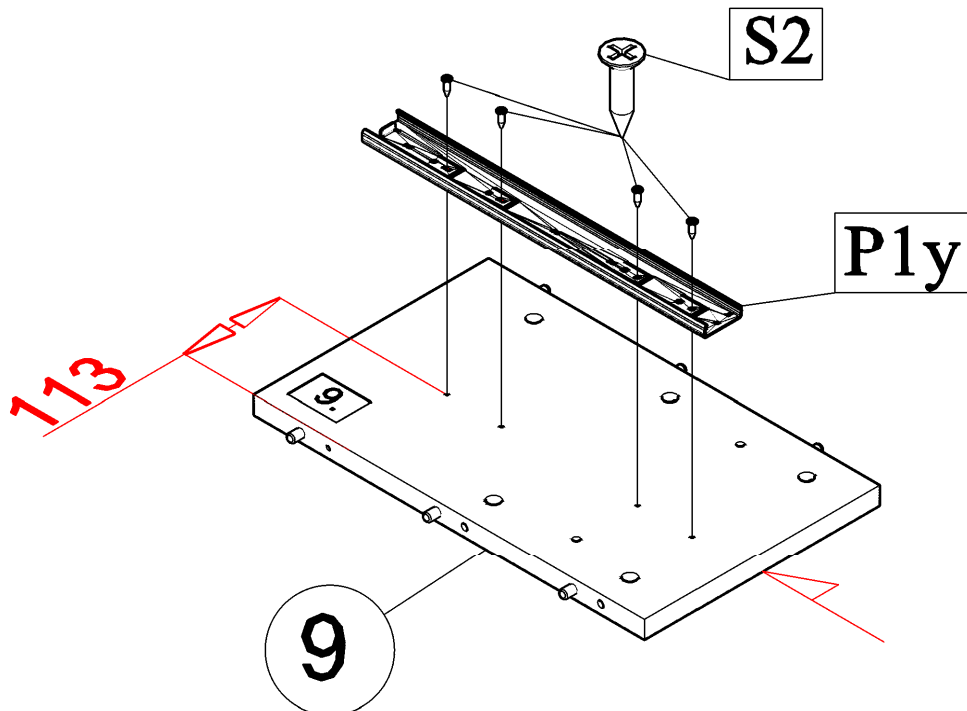
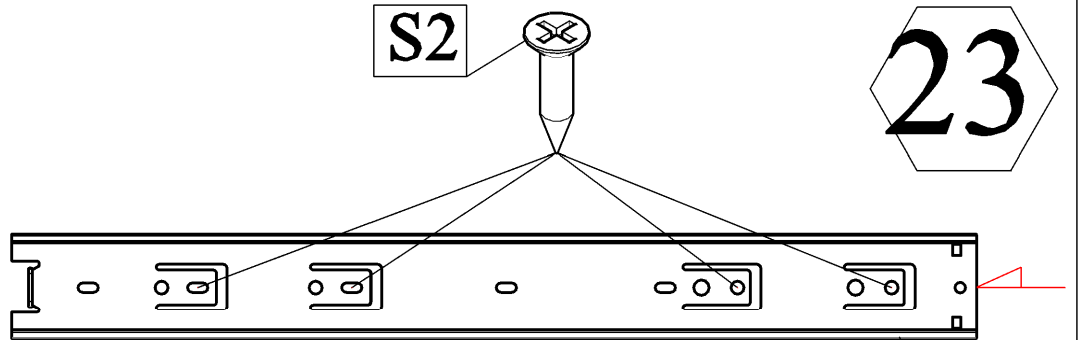
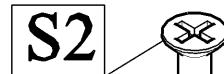



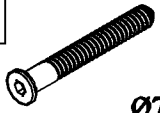



22

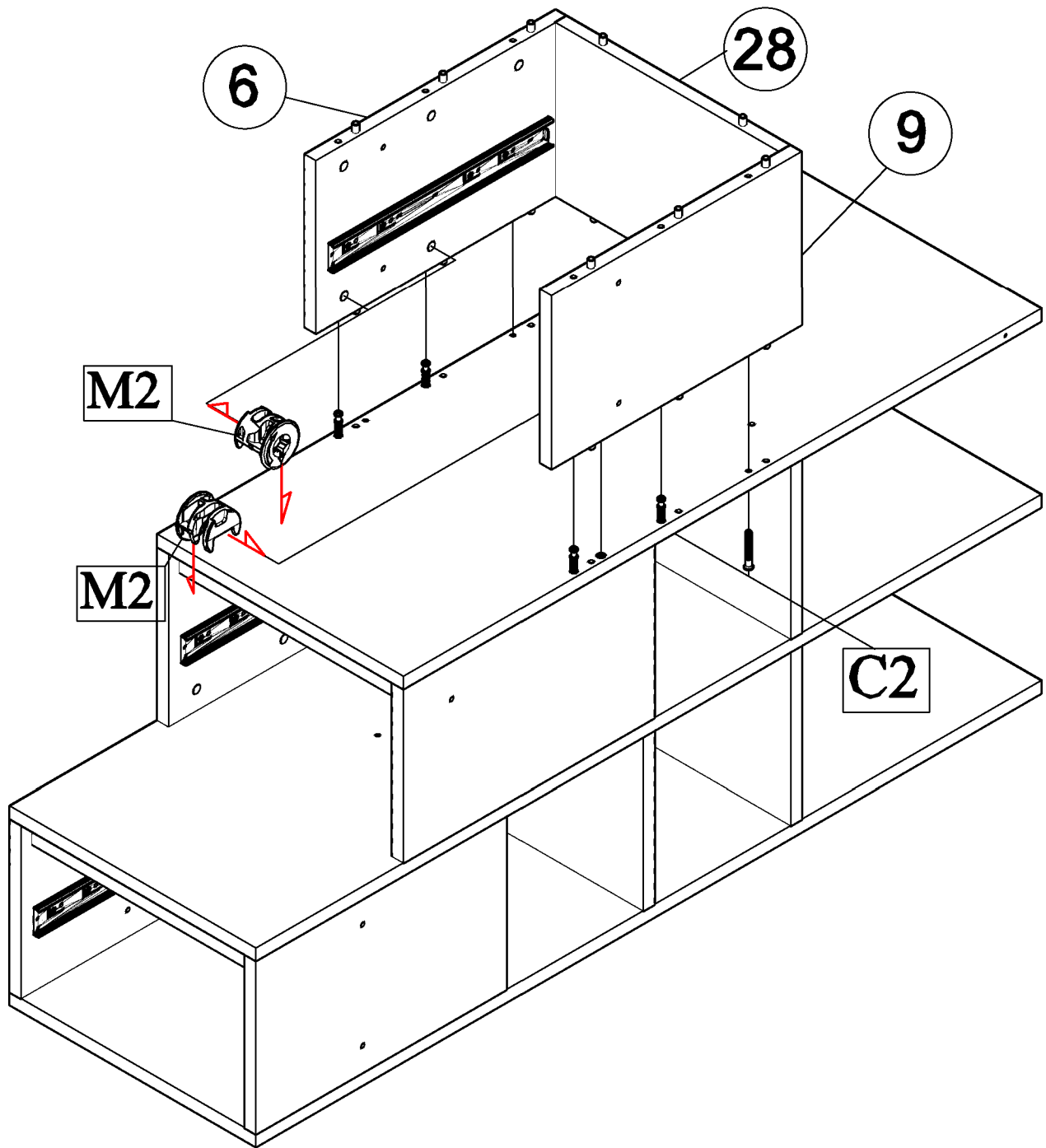


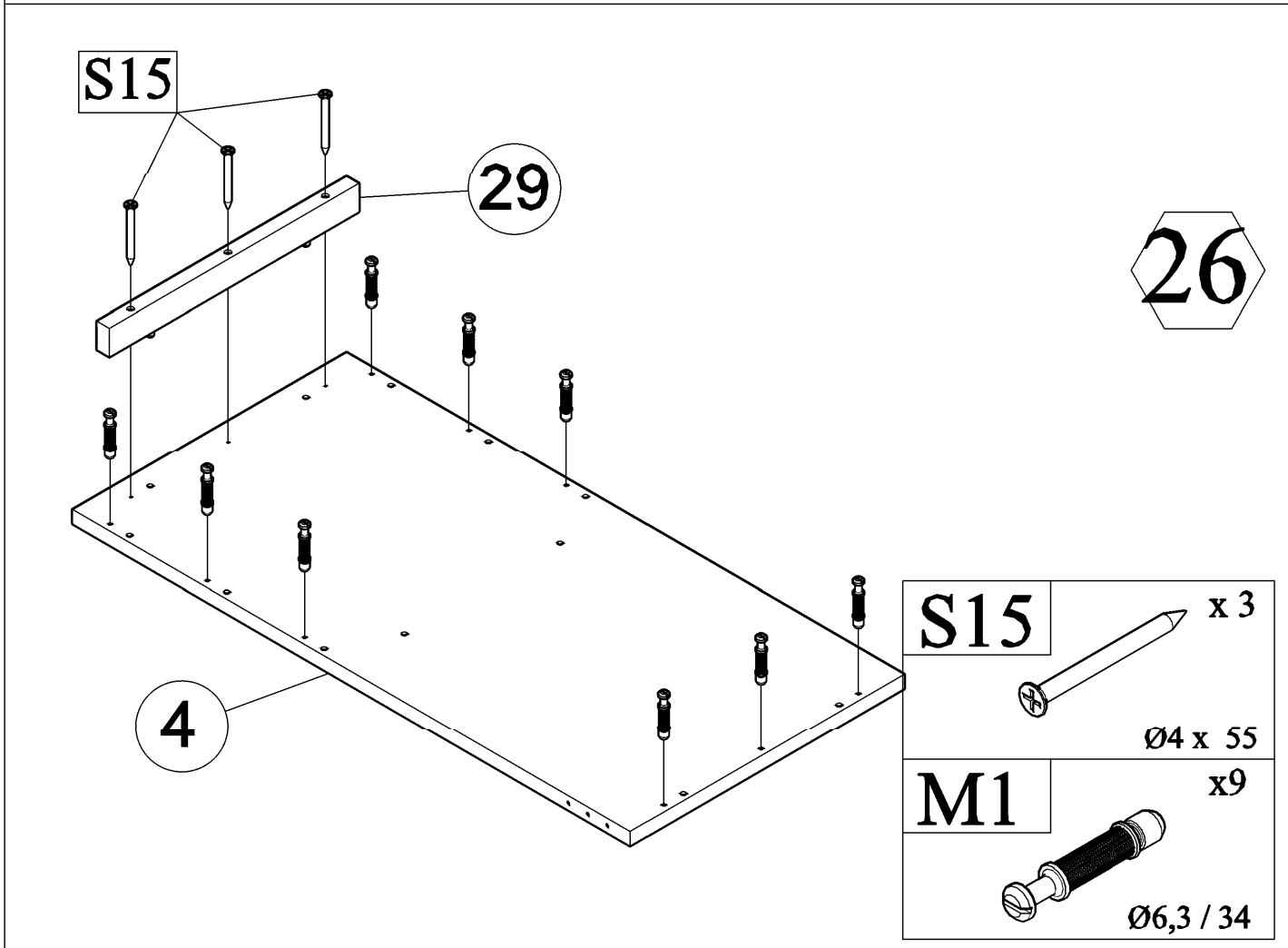
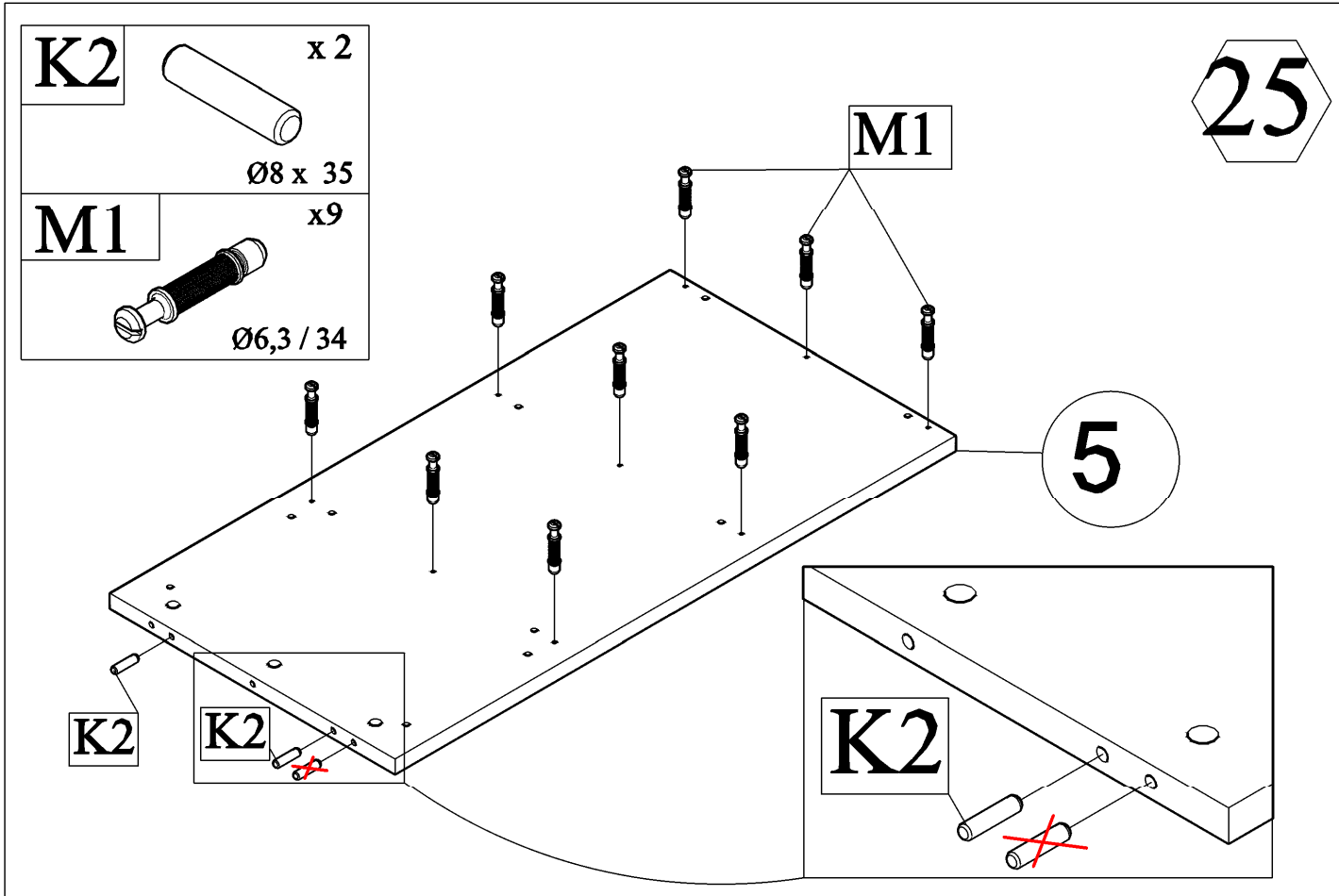
23



M2		x 4	C2		x 2	F2		x 1
		Ø15			Ø7 x 50			HEX 4 mm

24

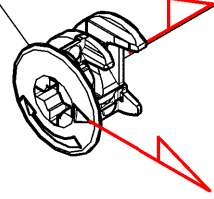




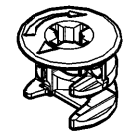
27

5

M2



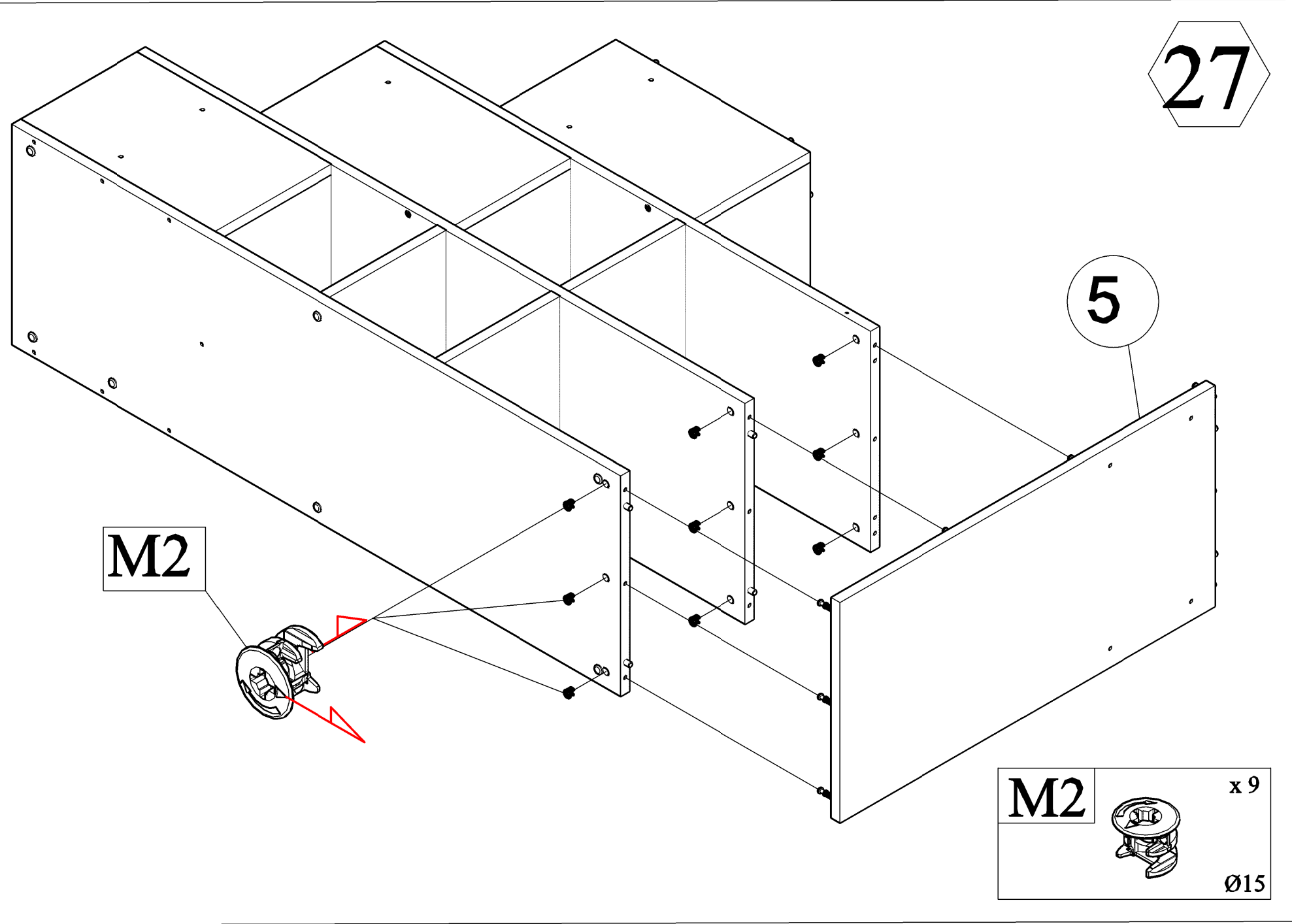
M2



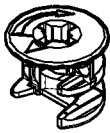
x 9

Ø15

21/39



M2



x 9

Ø15

28

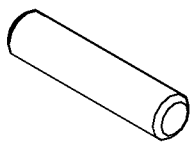
4

M2

M2

M2

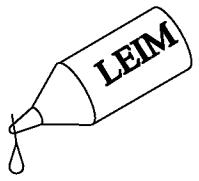
K2



x 8

Ø8 x 35

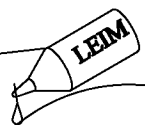
Q1



x 1

29

Q1



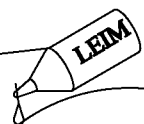
K2

K2

13

x2

Q1



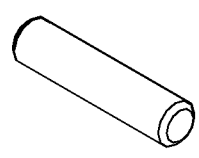
K2

30

K2

14

K2



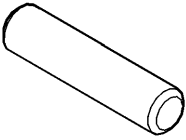
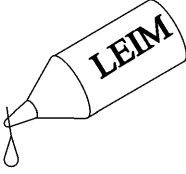
x 4

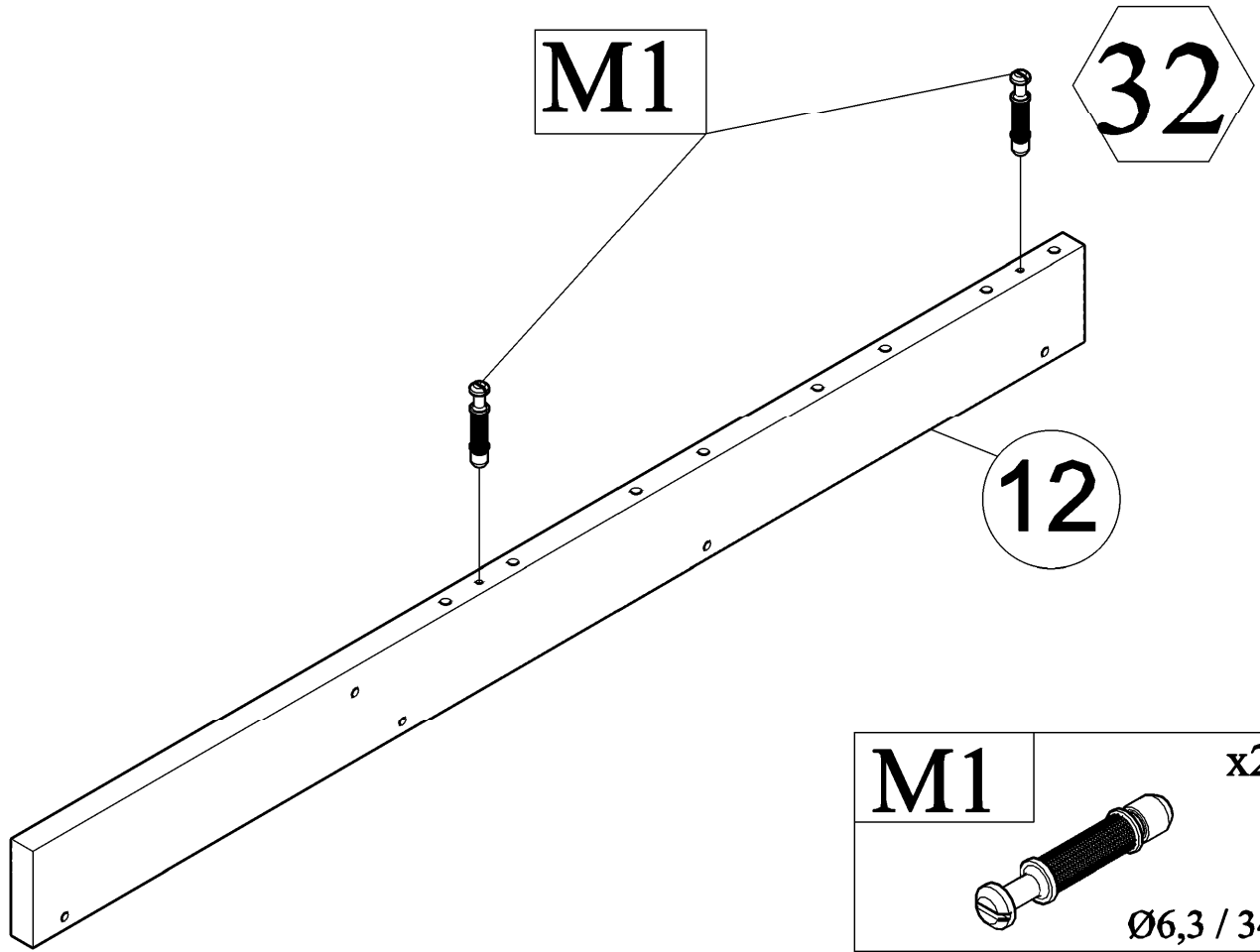
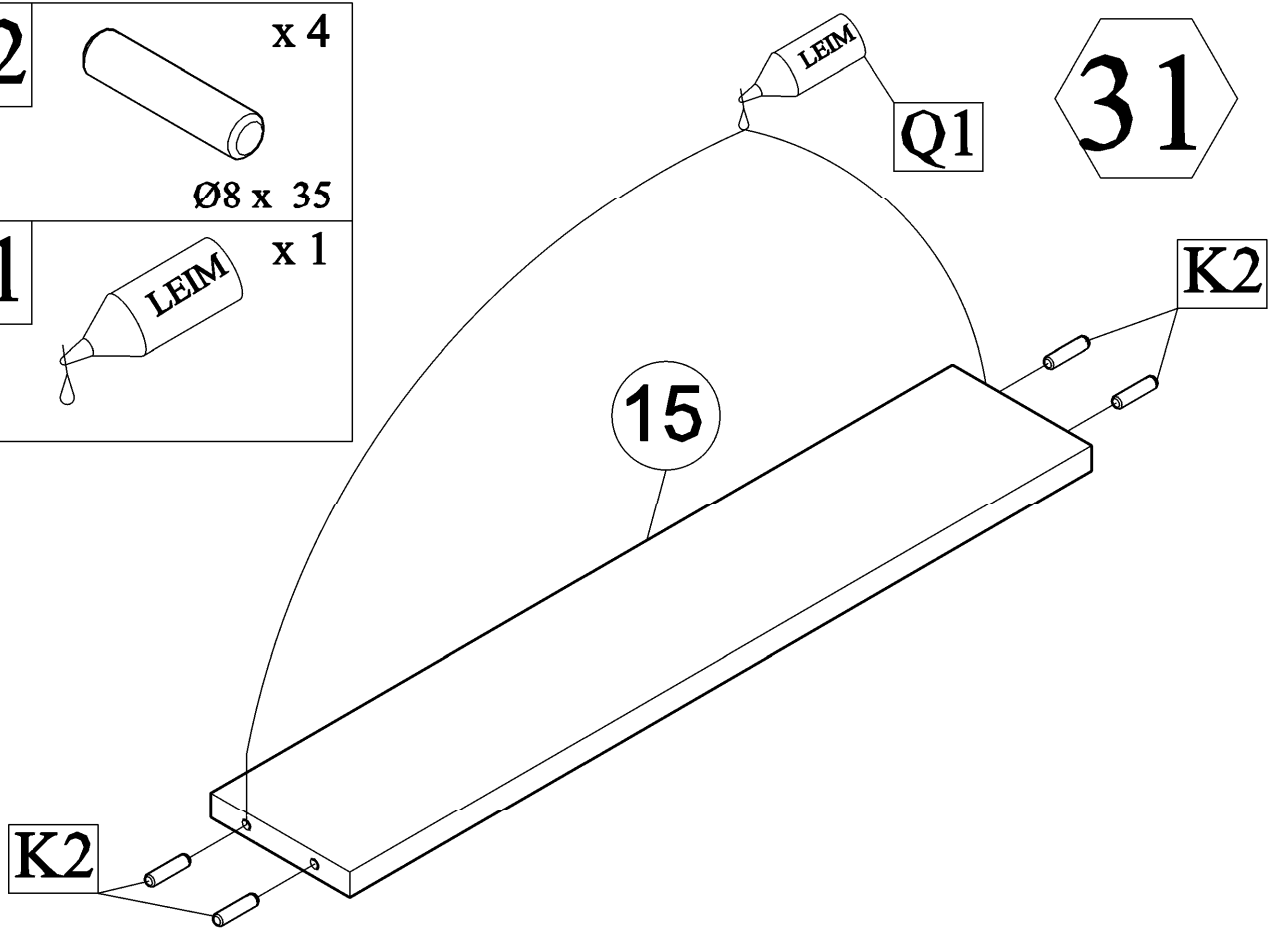
Ø8 x 35

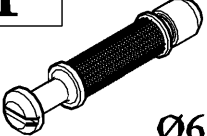
Q1



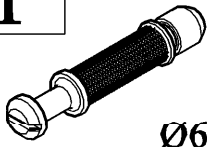
x 1

K2		x 4
	$\text{Ø}8 \times 35$	
Q1		x 1

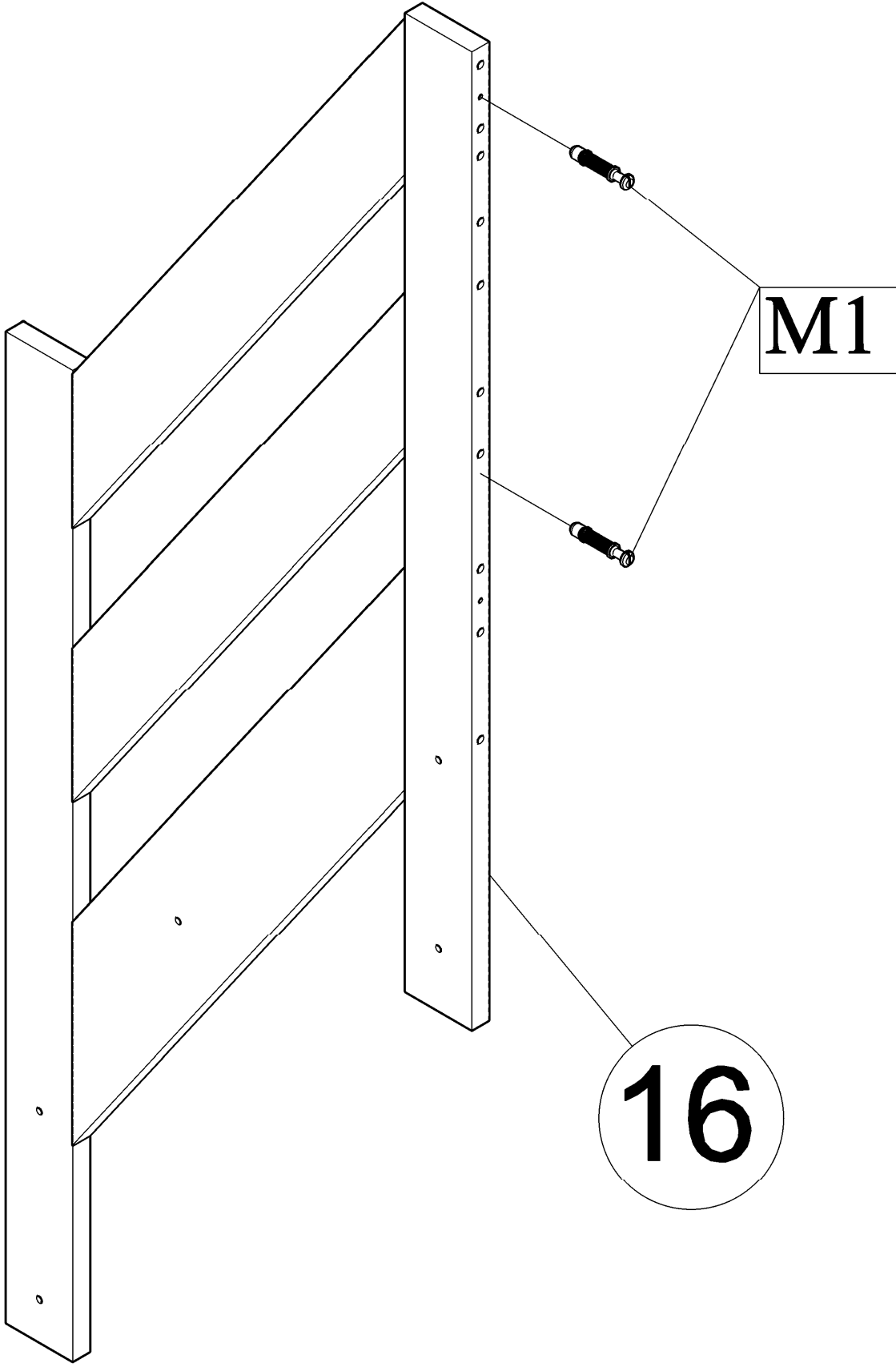


M1		x2
	$\text{Ø}6,3 / 34$	

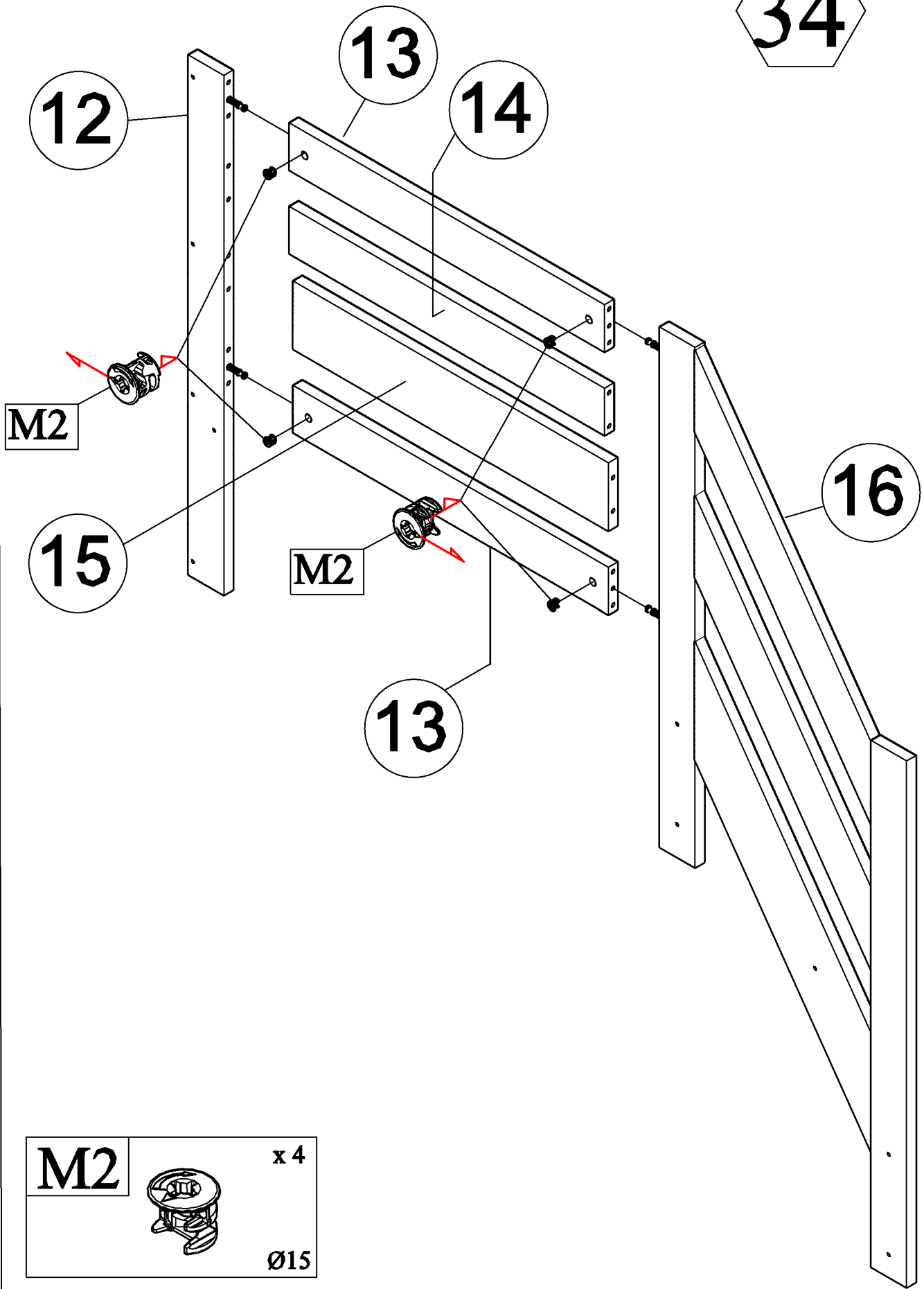
M1 x2
Ø6,3 / 34



33

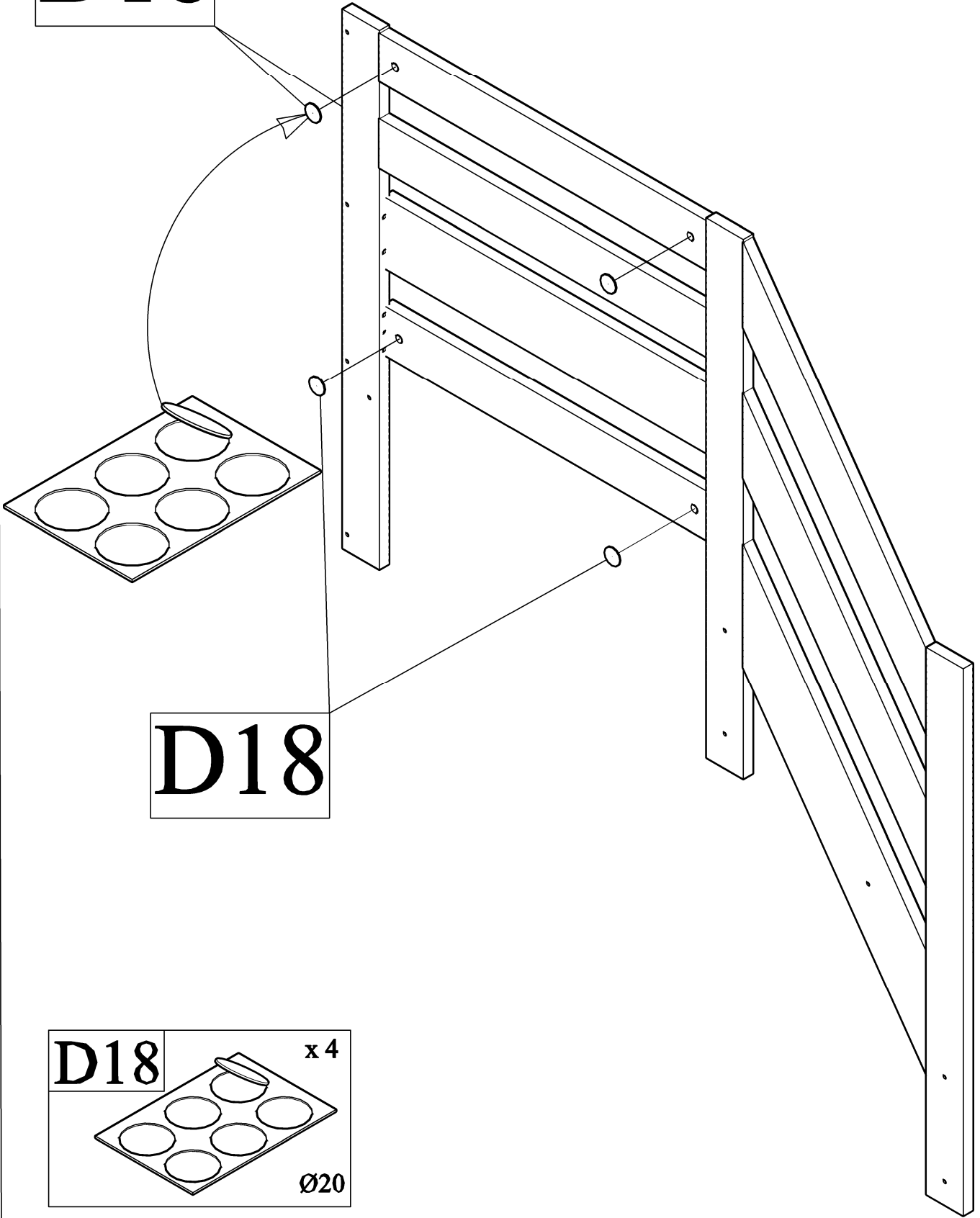


34



34a

D18

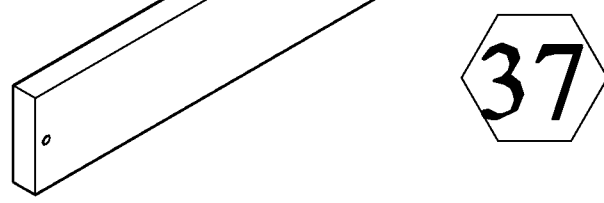
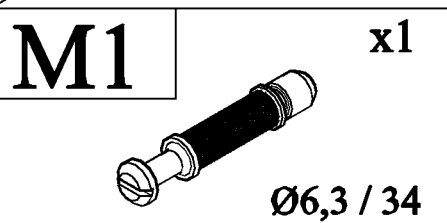
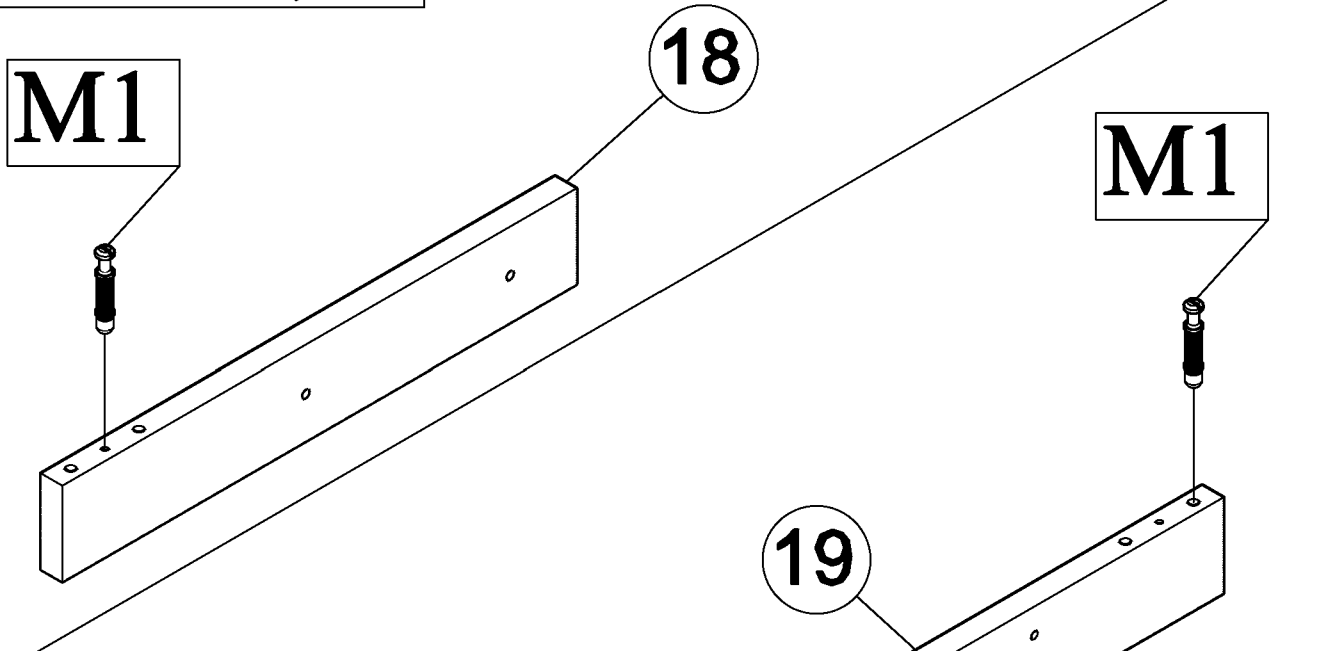
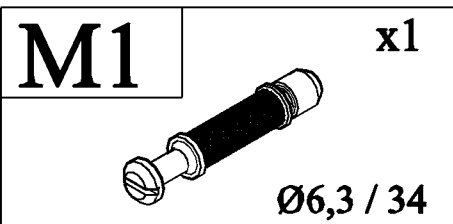
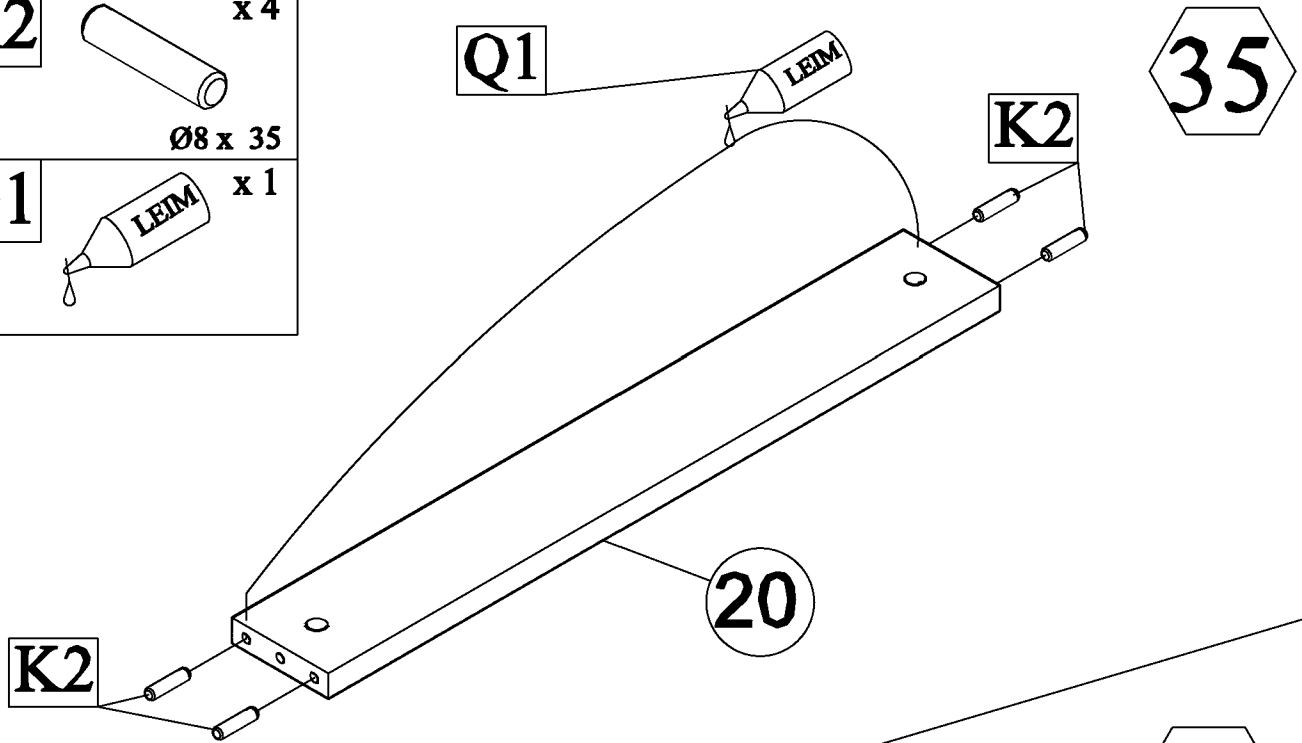
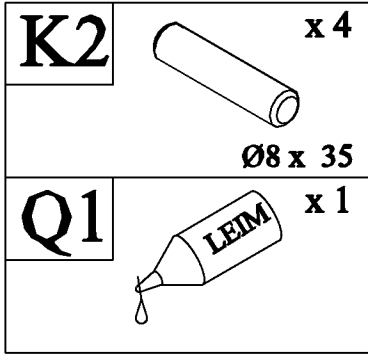


D18

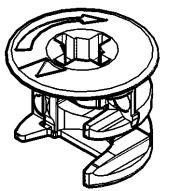
D18

x 4

Ø20



M2



x 2

Ø15

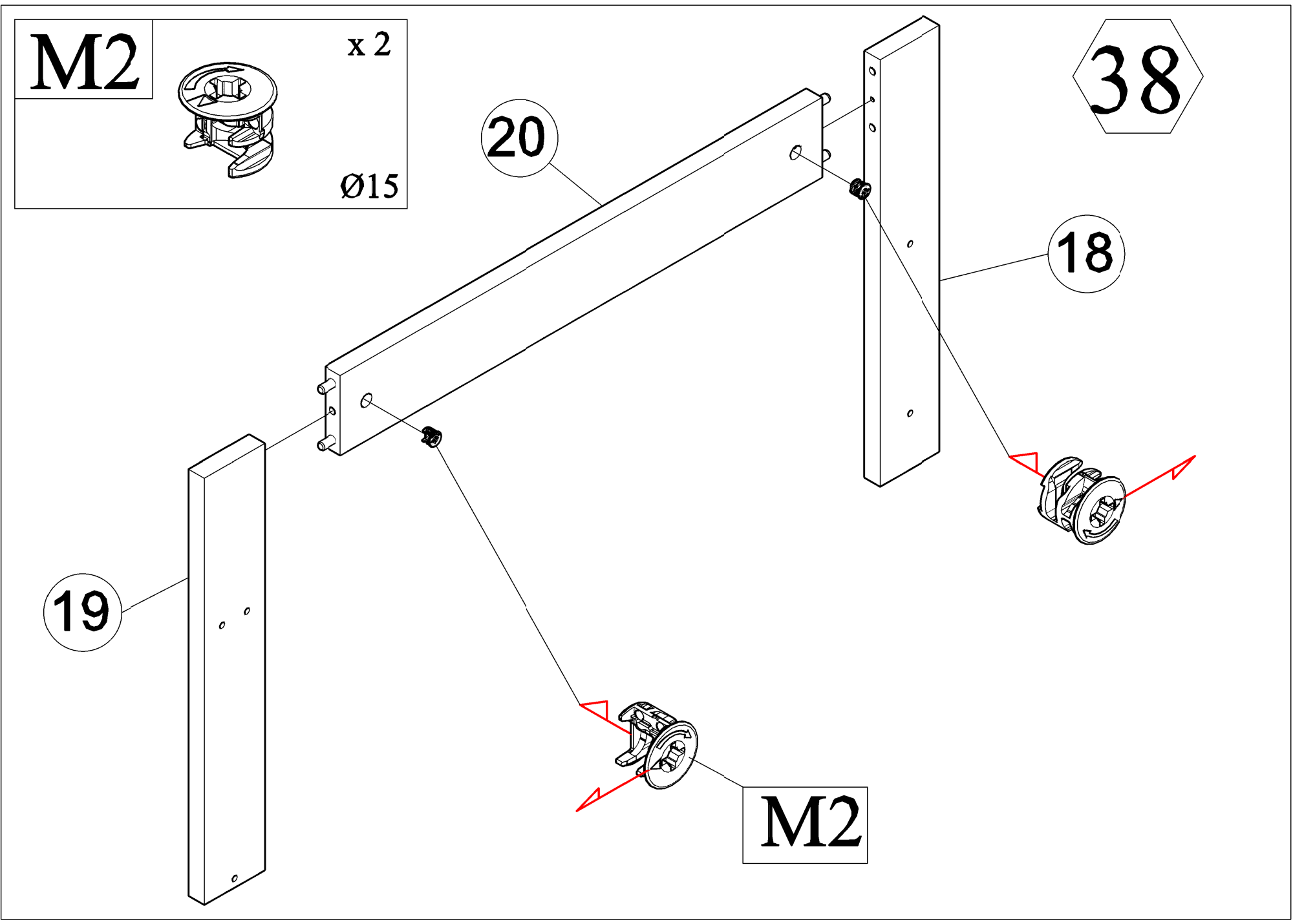
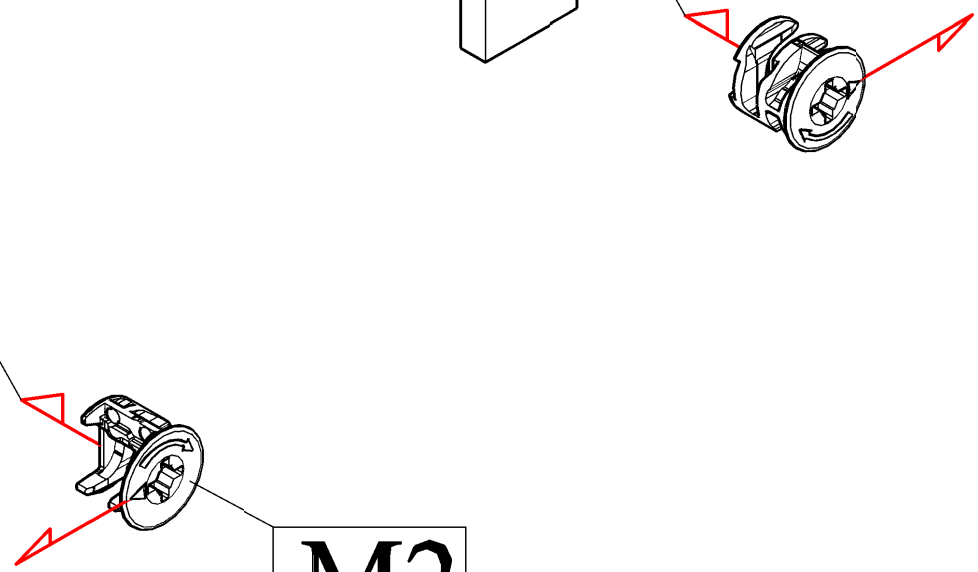
20

38

18

19

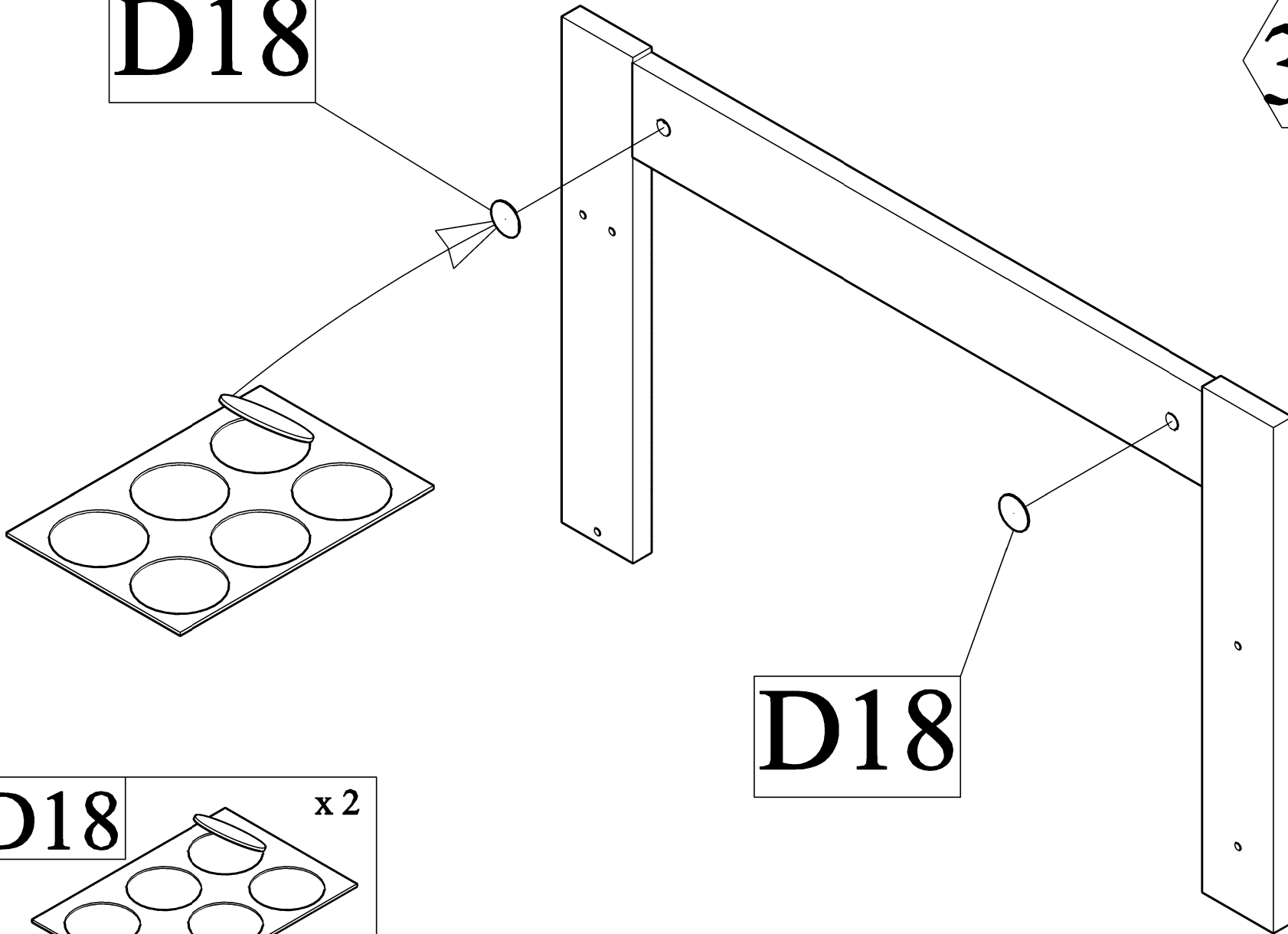
M2



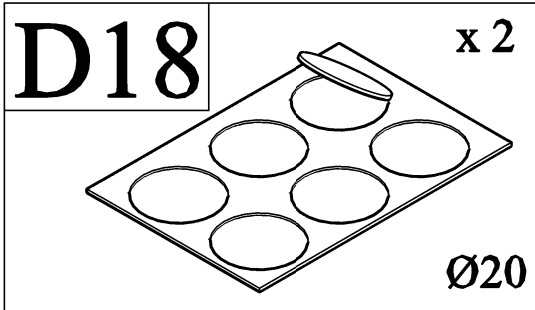
28a/39

D18

38a



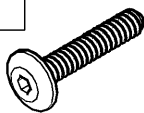

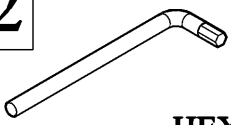
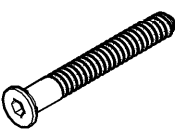
D18

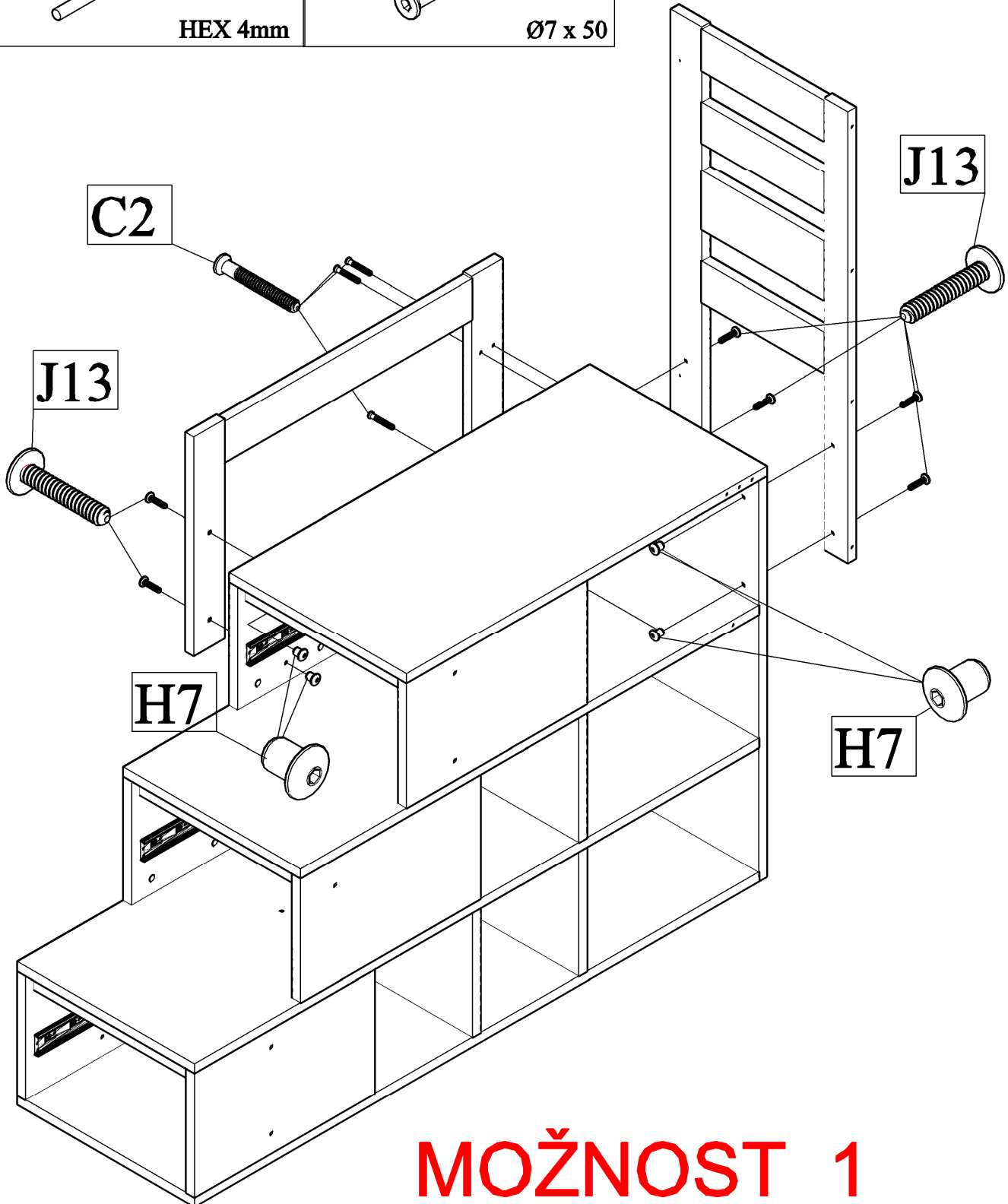


D18

x 2


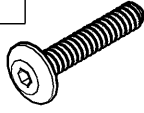
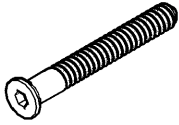
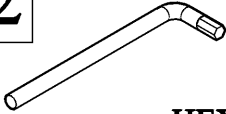
Ø20

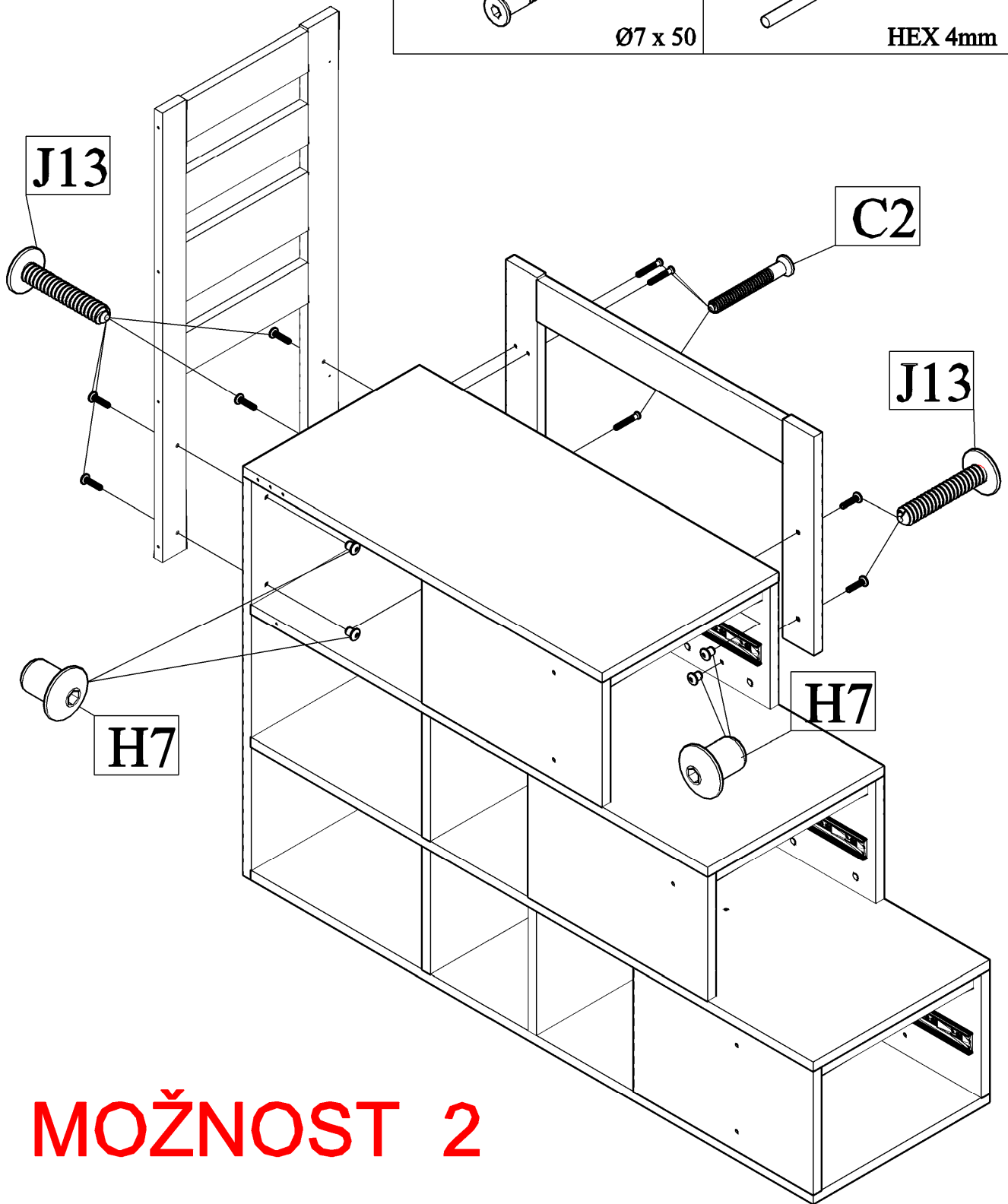
J13  M6 X 35	x 6	H7  M6/Ø8 x 15	x 6
F2  HEX 4mm	x 2	C2  Ø7 x 50	x 3



MOŽNOST 1

39a

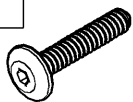
H7	x 6	J13	x 6
	$M6/\varnothing 8 \times 15$		$M6 \times 35$
C2	x 3	F2	x 2
	$\varnothing 7 \times 50$		HEX 4mm



MOŽNOST 2

J13

x 5



M6 X 35

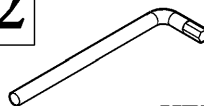
H7

x 5

M6/Ø8 x 15

F2

x 2

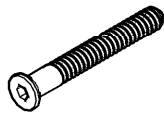


HEX 4mm

40

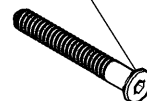
C2

x 5



Ø7 x 50

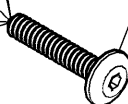
C2



H7



J13

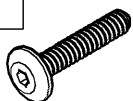


MOŽNOST 1

40a

J13

x 5



M6 X 35

H7

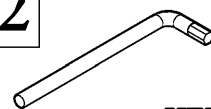
x 5



M6/Ø8 x 15

F2

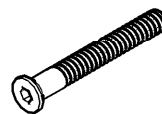
x 2



HEX 4mm

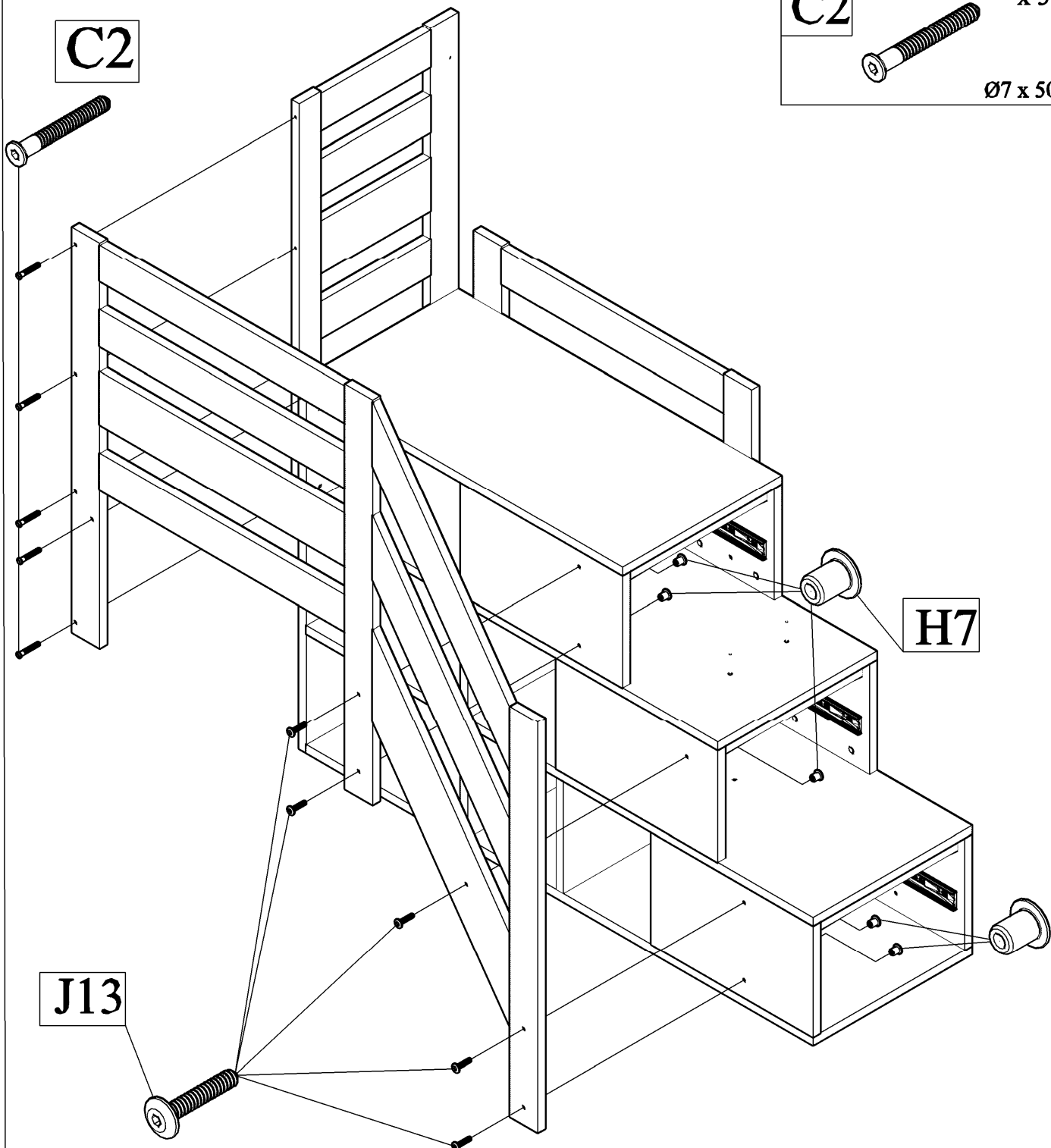
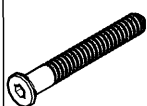
C2

x 5



Ø7 x 50

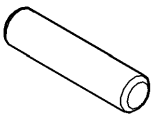
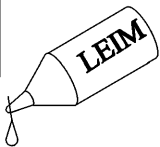
C2



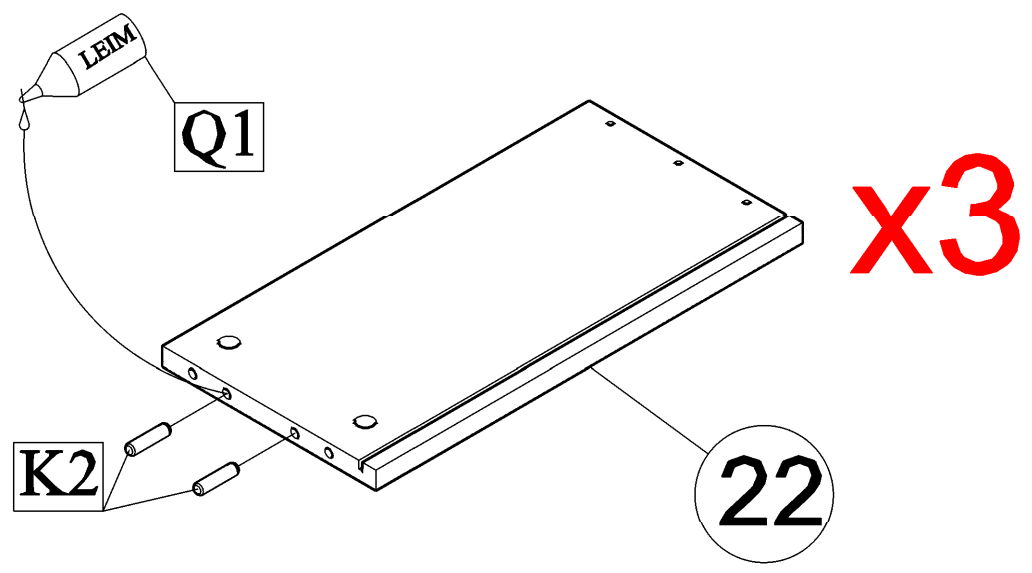
H7

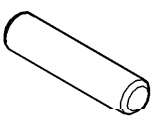
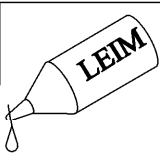
J13

MOŽNOST 2

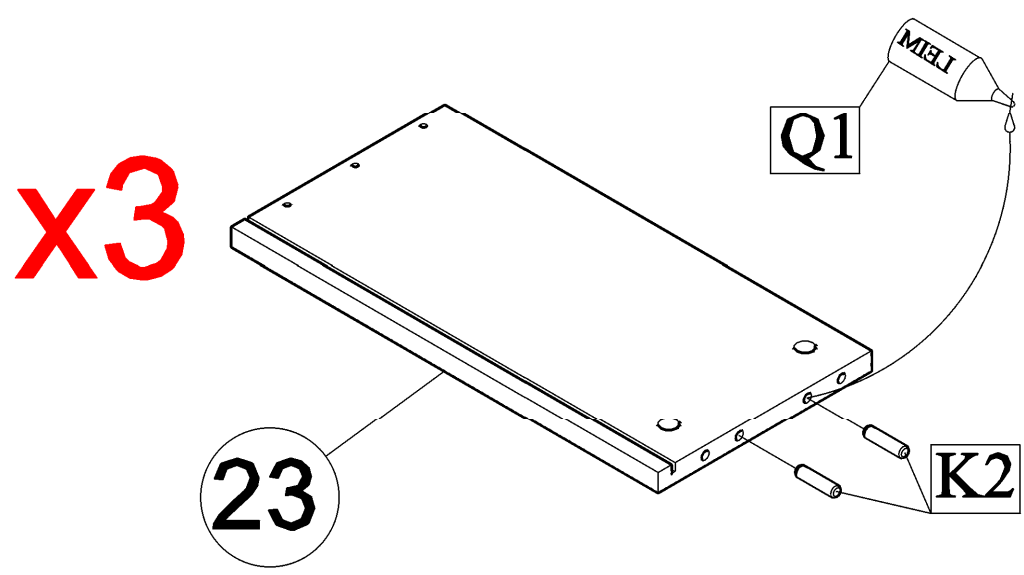
K2	 x 6	Q1	 x 1
	Ø8 x 35		

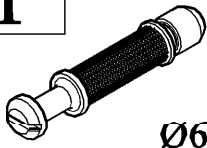
41



K2	 x 6	Q1	 x 1
	Ø8 x 35		

42



M1 x12

 Ø6,3 / 34

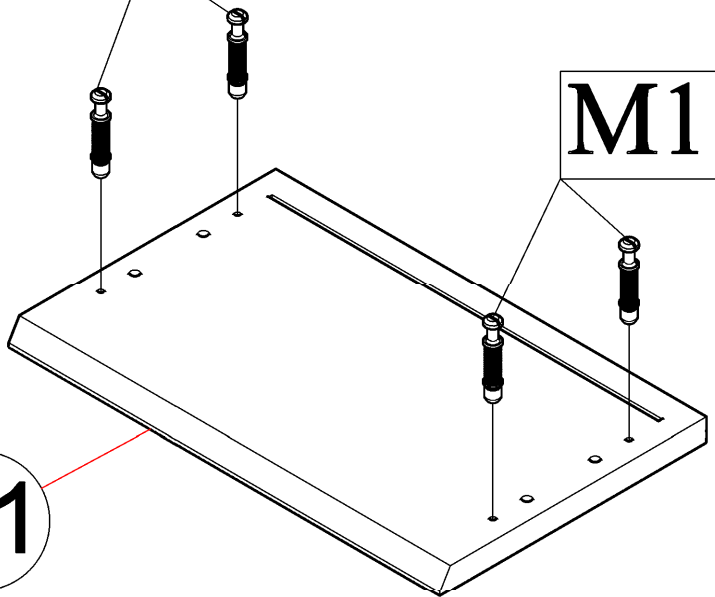
43

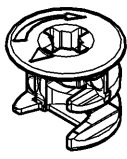
x3

21

M1

M1



M2 x12

 Ø15

44

x3

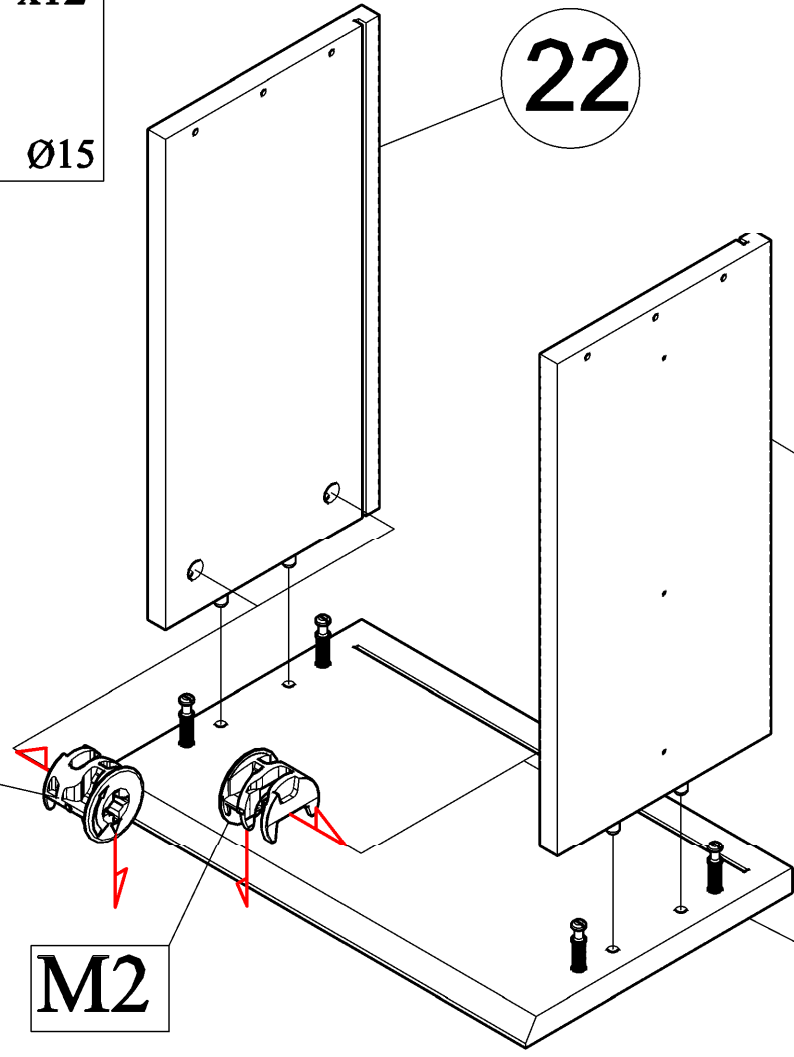
M2

M2

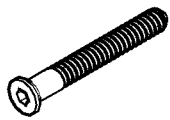
22


23

21

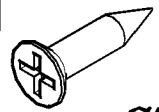


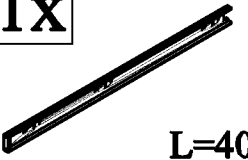
35/39

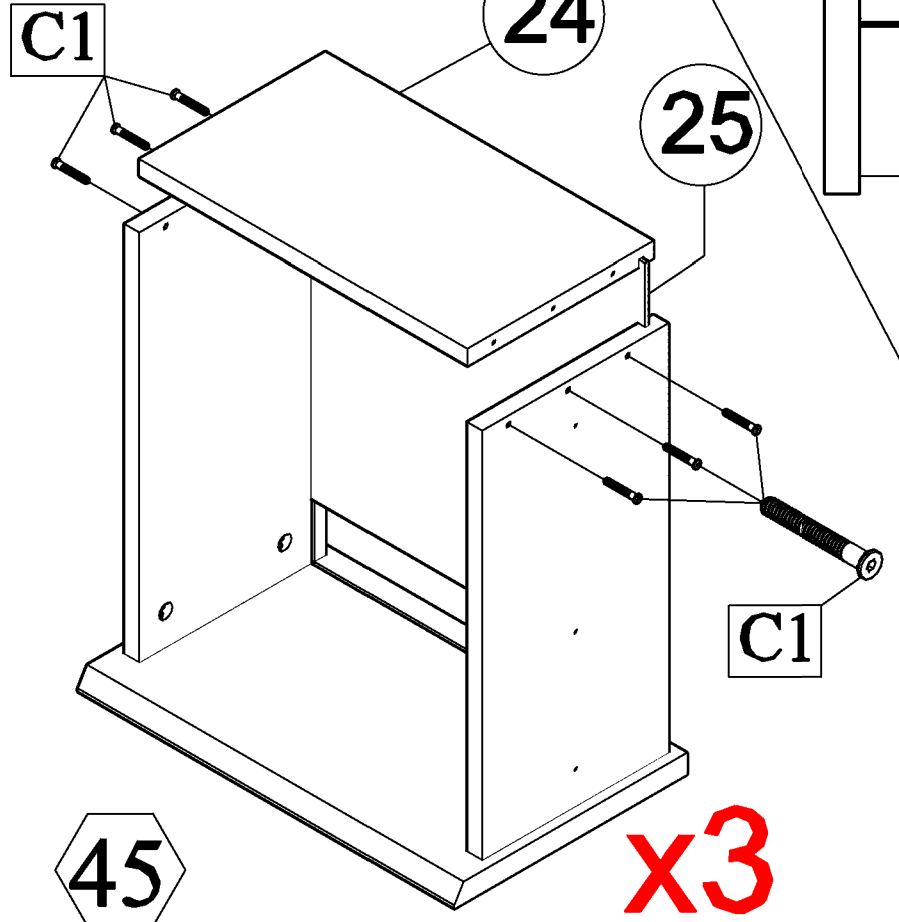
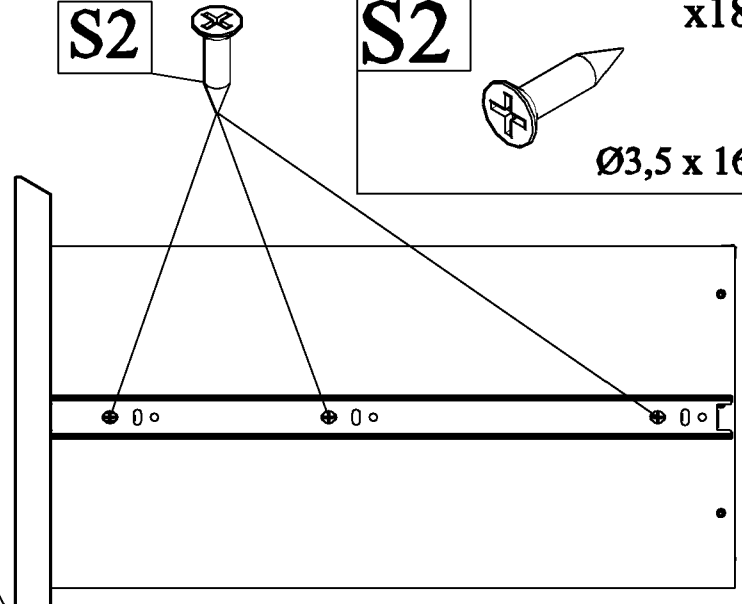
C1 x18

 Ø5 x 40

F1 x1

 HEX 3mm

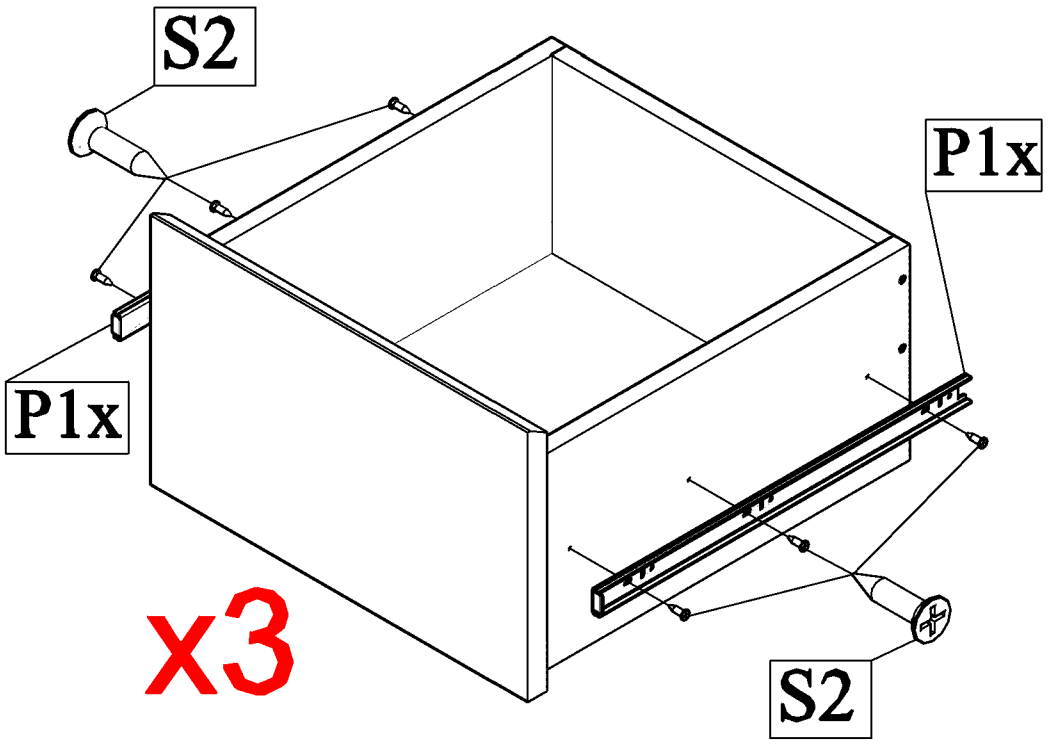
46

S2 x18

 Ø3,5 x 16

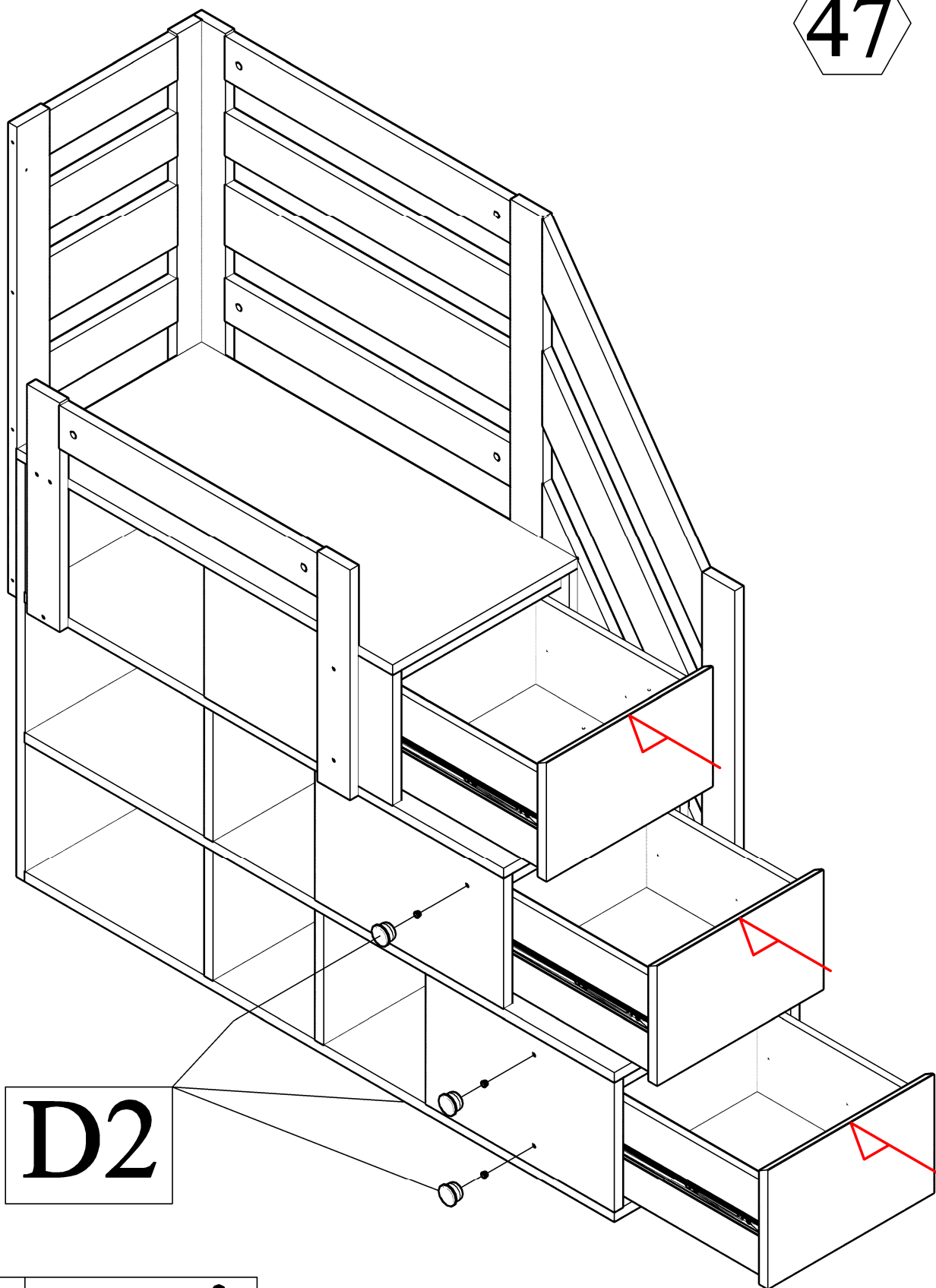
P1x x6

 L=400 mm



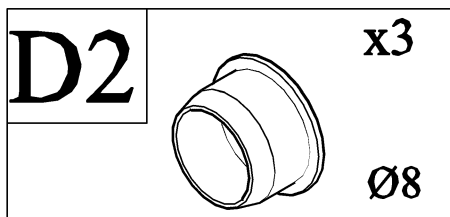
45



47

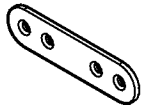


D2



B2

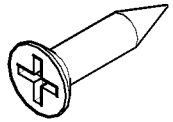
x2



60 x 15

S4

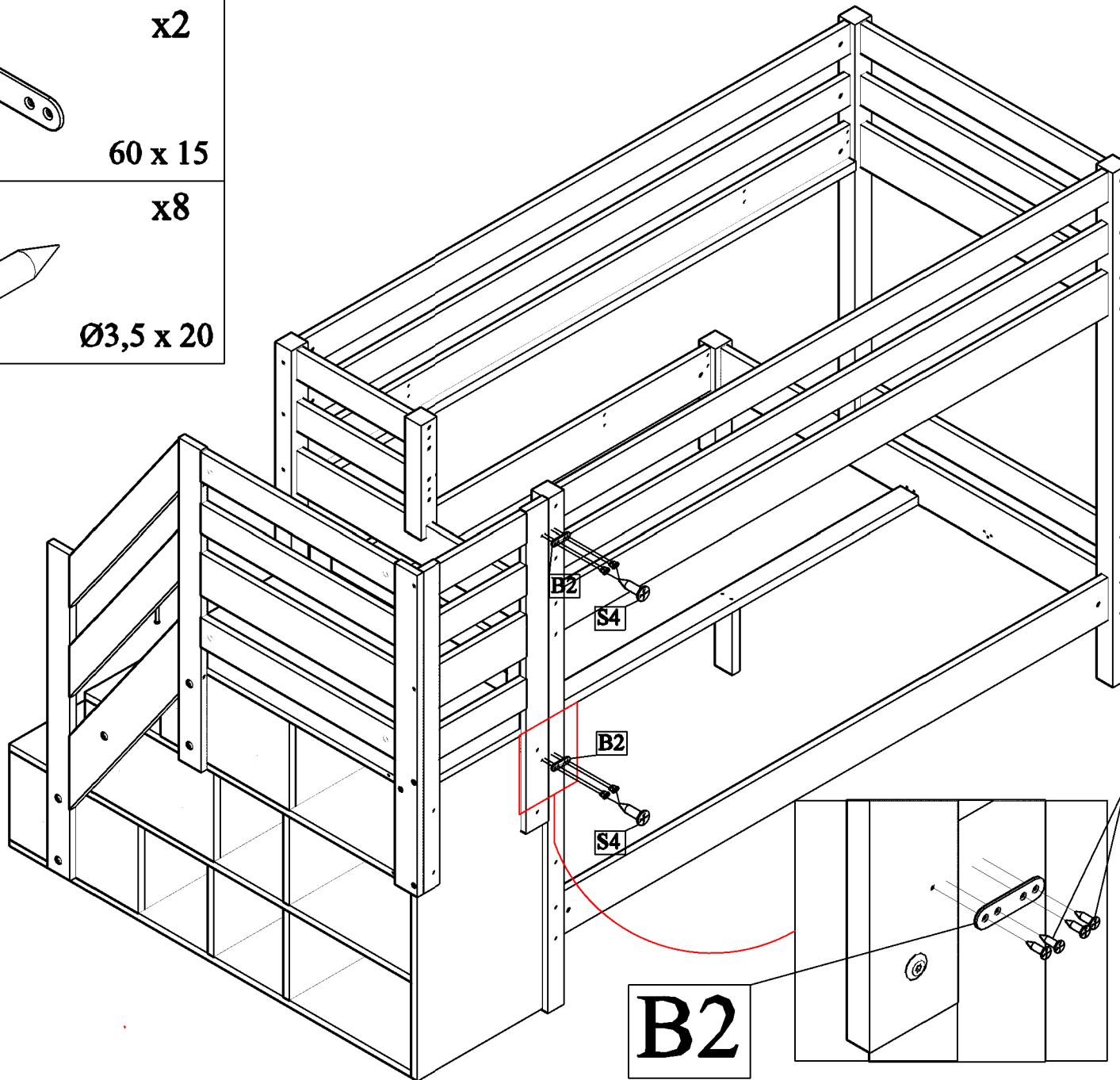
x8



Ø3,5 x 20

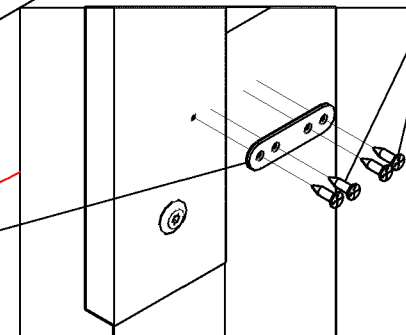
48

37/39

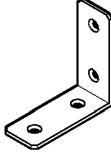
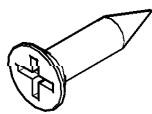


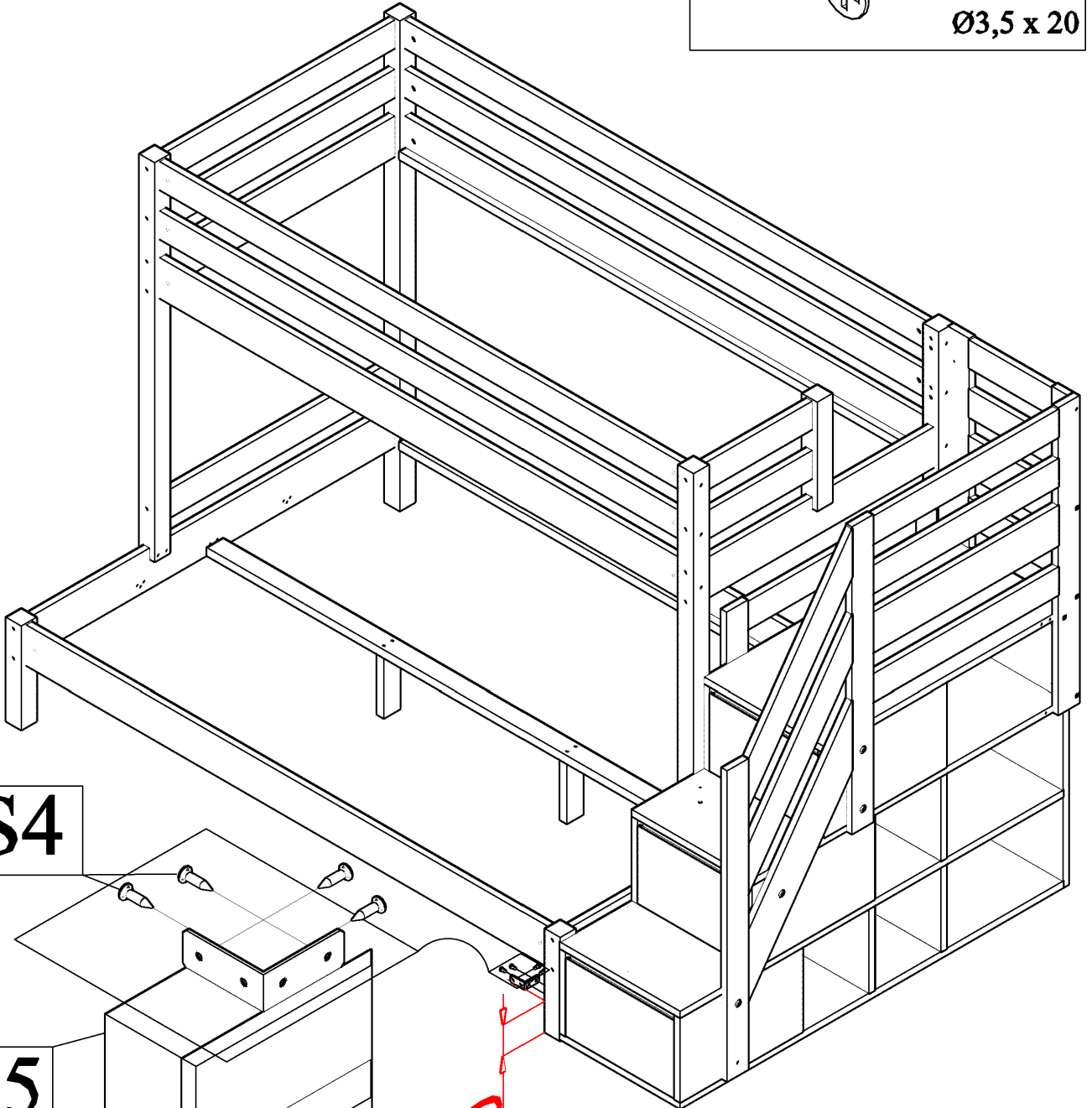
S4

B2



49

B5		x1
		50 x 50 x 20
S4		x4
		Ø3,5 x 20



S4

B5

ca100

